

მთაწმინდა-კრწანისის რაიონში, 8 მარტის ქუჩაზე წყალარინების
ქსელის რეაბილიტაციის პროექტი

2022, სექტემბერი

გმპ

ს ა რ ჩ ე ვ ი

№	ნახაზის დასახელება	ფურცელი №
ტექნოლოგიური ნაწილი		
1.	სარჩევი	წ-1
2.	ტექნიკური დავალება	1-5 გვ.
3.	განმარტებითი ბარათი	წ-2
4.	ობიექტის სიტუაციის ამსახველი ფოტომასალა	წ-3
5.	საპროექტო ქსელის სიტუაციური გეგმა	წ-4
6.	გენ-გეგმა არსებული და საპროექტო ქსელების დატანით ორთო ფოტოთი	წ-5
7.	გენ-გეგმა არსებული და საპროექტო ქსელების დატანით ორთო ფოტოს გარეშე	წ-6
8.	საპროექტო წყალსადენის მილის გრძივი ჭრილი	წ-7
9.	მიწის თხრილის განივი კვეთი, წყალსადენის განშტოების ჭა	წ-8
სამუშაოების შესრულების მეთოდოლოგია (წყალსადენი)		
1.	ტიპური მრგვალი ჭების კონსტრუქციული ელემენტების (საძირკვლის, რგოლების და ფილების) გადაბმის კვანძი	გვ-1
2.	მიწის თხრილის და ჭის ქვაბულის გამაგრების კვანძი	გვ-2
3.	ინერტული მასალები	გვ-3
4.	თხრილის შევსების მეთოდოლოგია	გვ-4
5.	დამის სამუშაოები და ნარჩენების მართვა	გვ-5
6.	დროებითი შენობა ნაგებობები	გვ-6
7.	მობილიზაცია და სამშენებლო მოედნის მოწესრიგება	გვ-7

№	ნახაზის დასახელება	ფურცელი №
ანაკრები ჭის კონსტრუქციული ნაწილი		
1.	ნახაზების ჩამონათვალი	სკ-1
2.	ჭის ანაკრები რკინაბეტონის გადახურვის ფილა D=1000 მმ (საყალიბე ნახაზი)	სკ-2
3.	ჭის ანაკრები რკინაბეტონის გადახურვის ფილა D=1000 მმ (არმირება); სპეციფიკაცია	სკ-3
4.	ჭის ანაკრები რკინაბეტონის რგოლი D=1000 მმ H=900 მმ	სკ-4
5.	ჭის ანაკრები რკინაბეტონის ძირი D=1000 მმ	სკ-5



დამკვეთი (№) IC22-0677606
 ბიზნესცენტრების განვითარების დეპარტამენტი

შემსრულებელი:
 ტექნიკური ექსპერტიზისა და პროექტირების დეპარტამენტი

პროექტის დასახელება:
 მთაწმინდა-კრწანისის რაიონში, 8 მარტის ქუჩაზე წყალსადენის ქსელის რეაბილიტაციის პროექტი

პროექტი მოამზადა:
 ონისე ბერიძე

პროექტი შეამოწმა:
 თეა სალია

თარიღი: სექტემბერი, 2022

სარჩევი

მასშტაბი	ფურცელი	ფორმატი
	წ-1	A3

ქსელის რეაბილიტაციის საპროექტო დავალება

1.ბიზნესცენტრი:	მთაწმინდა კრწანისი
2.პროექტის დასახელება:	8 მარტის ქუჩაზე წყალარინების ქსელის რეაბილიტაცია
3.ობიექტის მისამართი:	8 მარტის ქუჩა

4.პროექტის ტიპი:

დასახელება	კი / არა
წყალსადენის ქსელი	
წყალარინების ქსელი	კი

5.პროექტის მიზანი:

დასახელება	კი / არა
ქსელის რეაბილიტაცია	კი
ქსელის განვითარება	

6. ტექნიკური მახასიათებლები

სქემატური ნახაზიდან:

N	მაგისტრალი		განშტოება			სახანძრო ჰიდრანტის რაოდენობა	რეგულატორის რაოდენობა	ჭების რაოდენობა
	D დაიმეტრი მმ	L სიგრძე მ	D დაიმეტრი მმ	L სიგრძე მ	რაოდენობა			
	150	30	100	10	5			4

7. არსებული ტრასის მახასიათებლები:

დასახელება	კი / არა	ფართობი დაახლოებით, მ2
გრუნტი		
გაზონი		
ასფალტი		
ტროტუარი	კიბეები	60
ქვადენილი	კი	

8.1. ასფალტის საფარის აფრეზვა

დასახელება	კი / არა	ფართობი დაახლოებით, მ2
GWP	კი	
მესამე მხარე		

8.2. ასფალტის საფარის აღდგენა:

დასახელება	კი / არა	ფართობი დაახლოებით, მ2
GWP	კი	
მესამე მხარე		

9. აბონენტები:

დასახელება	რაოდენობა
აბონენტთა რაოდენობა, რომელთაც გაუმჯობესდებათ სერვისი	10

10. საწყისი მიერთების წერტილი:

დასახელება	რაოდენობა
მუშა წნევა მიერთების ადგილზე, ატმ	

არსებული დასაერთებელი ქსელის დიამეტრი, 150მმ	
არსებული დასაერთებელი ქსელის ჩადრმავება, 1 მეტრი	

11. საბოლოო მიერთების წერტილი:

დასახელება	რაოდენობა
მუშა წნევა მიერთების ადგილზე, ატმ	
საბოლოო დასაერთებელი ქსელის დიამეტრი, 200მმ	
საბოლოო დასაერთებელი ქსელის ჩადრმავება, 1 მეტრი	

12. გასაუქმებელი ქსელი:

წყალსადენი / წყალარინება	მასალა	ქსელის დიამეტრი, მმ	ქსელის სიგრძე, მეტრი	საშუალო ჩადრმავება, მეტრი

13. გასაუქმებელი ჭები:

წყალსადენი / წყალარინება	ჭის დიამეტრი, მმ	ჭის რაოდენობა	ჭის ჩადრმავება, მეტრი

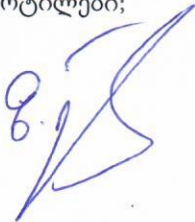
დასახელება	სახელი, გვარი	თანამდებობა
დავალემა შეადგინა	გელა გოდერძიშვილი	ინჟინერი
დავალემა შეითანხმა	ზაზა გორდენიანი	მთავარი ინჟინერი

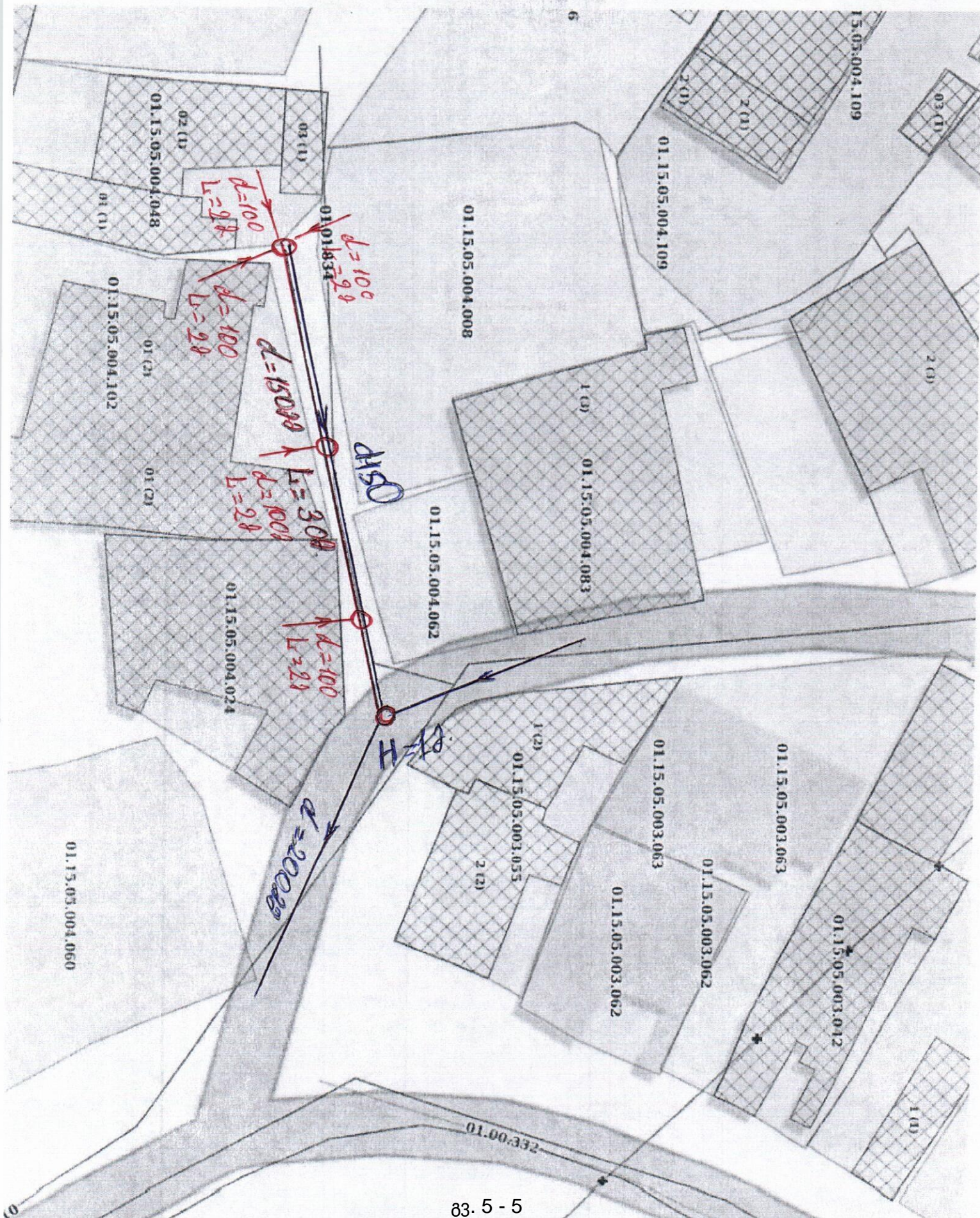
15.საკონტაქტო პირები:

სახელი, გვარი	თანამდებობა	მობილურის ნომერი
გელა გოდერძიშვილი	ინჟინერი	595545517
ზაზა გორდენიანი	მთავარი ინჟინერი	599145206



შენიშვნა *განვითარების შემთხვევაში, სქემატური ნახაზზე ნაჩვენები უნდა იყოს ქსელის განვითარების არეალი; სქემატურ ნახაზზე დეტალურად უნდა იყოს ნაჩვენები საწყისი და საბოლოო მიერთების წერტილები;





განმარტებითი ბარათი

ზოგადი ინფორმაცია

წინამდებარე პროექტი დამუშავებულია კომპანია „ჯორჯიან უოთერ ენდ ფაუნდის“ სტრუქტურული ერთეულის - ტექნიკური ექსპერტიზისა და პროექტირების დეპარტამენტის მიერ.

ტექნიკური დავალება, რომელიც გაცემულია პროექტის დამკვეთის - ბიზნესცენტრების მართვის დეპარტამენტის მიერ, ითვალისწინებს მთაწმინდა-კრწანისის რაიონში, 8 მარტის ქუჩაზე წყალარინების ქსელის რეაბილიტაციას.

საპროექტო დოკუმენტაციაში გამოყენებული თითოეული ტექნიკური გადაწყვეტილება მიღებულია საქართველოში მოქმედი სამშენებლო წესებისა და ნორმების საფუძველზე.

პროექტის მიზანი

წინამდებარე პროექტი ითვალისწინებს 8 მარტის ქუჩაზე არსებული ამორტიზირებული წყალარინების ქსელის შეცვლას ახლით, რომლითაც გაუმჯობესდება აბონენტების მომსახურება.

არსებული და საპროექტო ქსელების დახასიათება

8 მარტის #12-ის მიმდებარედ არსებული აბონენტებისთვის წყალარინება ხორციელდება 100 მმ-იან განშტოებებით დაერთებული 150 მმ-იან ქსელზე, რაც მუშაობს შეფერხებით. პროექტის მიზანია აღნიშნული d=150 მმ-იანი ამორტიზირებული ქსელის გაუქმება, ხოლო მის ნაცვლად ახალი ქსელის მოწყობას d=200 მმ-იანი მილით, რაც დაერთდება 8 მარტის ქუჩაზე გამავალ წყალარინების d=200 მმ ბეტონის მილზე, ჩაღრმავება 1,0მ.

საპროექტო ქსელი ეწყობა შემდეგი მილებისგან: პოლიეთილენის PE100 SDR11 PN16 D-200 მმ L=21 მ; გოფრირებული SN8 D-100 მმ L=6.0 მ

შენიშვნა: საპროექტო ქსელის ძირითადი ნაწილი ეწყობა არსებული კიბეების ტრანექტორიით (ალტერნატიული ტრანექტორია არ არსებობს). საჭიროა მოხდეს კიბეების საფარის დემონტაჟი და ახლიდან მონტაჟი. ასფალტირებულ მონაკვეთში ძველი შენობების და გზის სივიწროვის გამო სამშენებლო სამუშაოები ჩატარდეს მეტი სიფრთხილით, ხელით და მცირე გაბარიტების ტექნიკის გამოყენებით.

ძირითადი აქტივები

საპროექტო ქსელი ეწყობა შემდეგი მილებისგან:
პოლიეთილენი D-200 მმ L=21.0 მ;

გეოლოგია

გრუნტის კატეგორია აღებულია ფონდურ მასალებზე დაყრდნობით, რომლის მიხედვით საპროექტო არეალში გვხვდება IV კატეგორიის გრუნტები.

მიწისქვეშა კომუნიკაციები

მიუხედავად იმისა, რომ მოკვლევის დროს არსებულ კომუნიკაციებზე მოპოვებული ინფორმაცია სრულად ასახულია პროექტში, სამშენებლო სამუშაოების დაწყებამდე, შემსრულებელი ვალდებულია, მიწისქვეშა ქსელების მდებარეობა დააზუსტოს კომუნიკაციის მფლობელ კომპანიებთან.

გზის საფარი

პროექტით სამშენებლო სამუშაოები გათვალისწინებულია ასფალტოვან გზაზე და მოწყობილ კიბეებზე.

ასფალტის საფარის მოხსნა-აღდგენა მოხდება GWP-ს მიერ.

მოსახსნელი ასფალტის საფარი Σ 15 მ²;

მოწყობილი კიბეების საფარის მოხსნა-აღდგენა მოხდება GWP-ს მიერ.

მოსახსნელი კიბეები Σ 38 მ²;

აღნიშნული სამუშაოების მოცულობები ასახული იქნება ამავე ქუჩის წყალსადენის რეაბილიტაციის პროექტში, რაც განხორციელდება ერთობლივად.

გეოდეზია

ტოპოგეოდეზიური სამუშაოები შესრულებულია LEICA GS10 ხელსაწყოს გამოყენებით.



დამკვეთი (№) IC22-0677606
ბიზნესცენტრების განვითარების დეპარტამენტი

შემსრულებელი:
ტექნიკური ექსპერტიზისა და პროექტირების დეპარტამენტი

პროექტის დასახელება:
მთაწმინდა-კრწანისის რაიონში, 8 მარტის ქუჩაზე წყალარინების ქსელის რეაბილიტაციის პროექტი

პროექტი მოამზადა:
ონისე ბერიძე

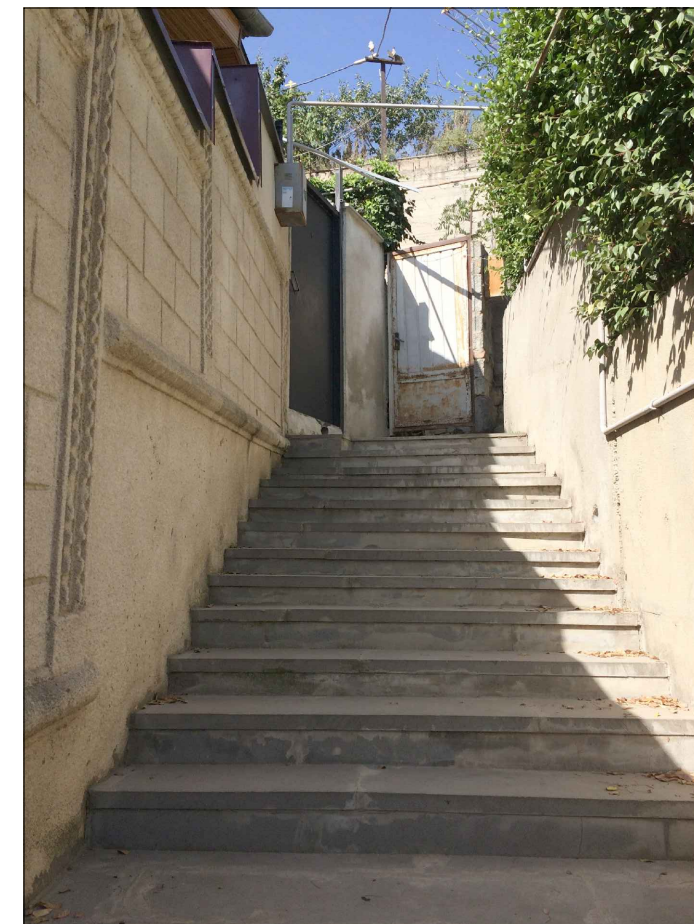
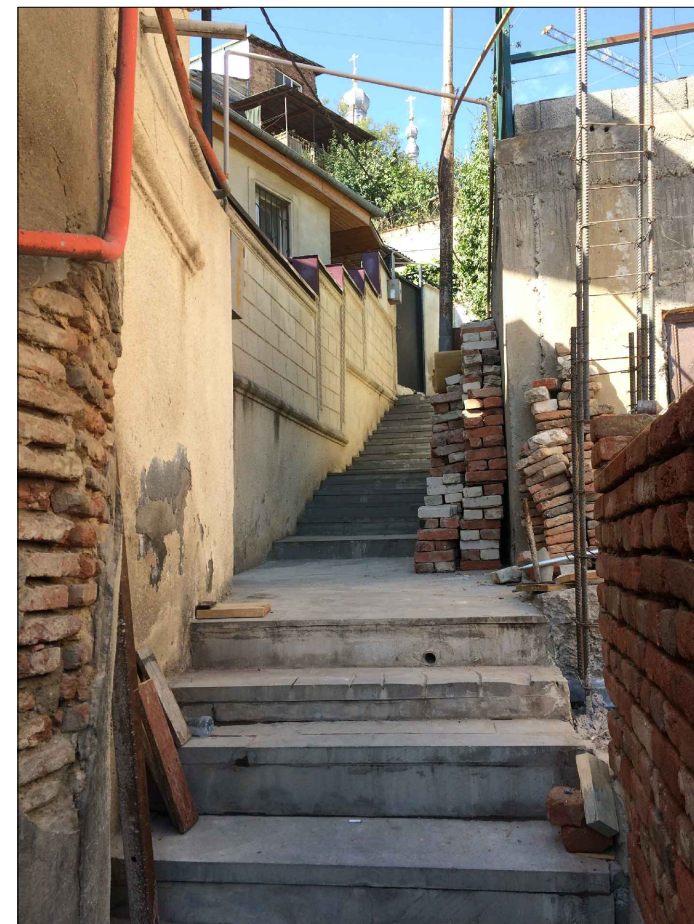
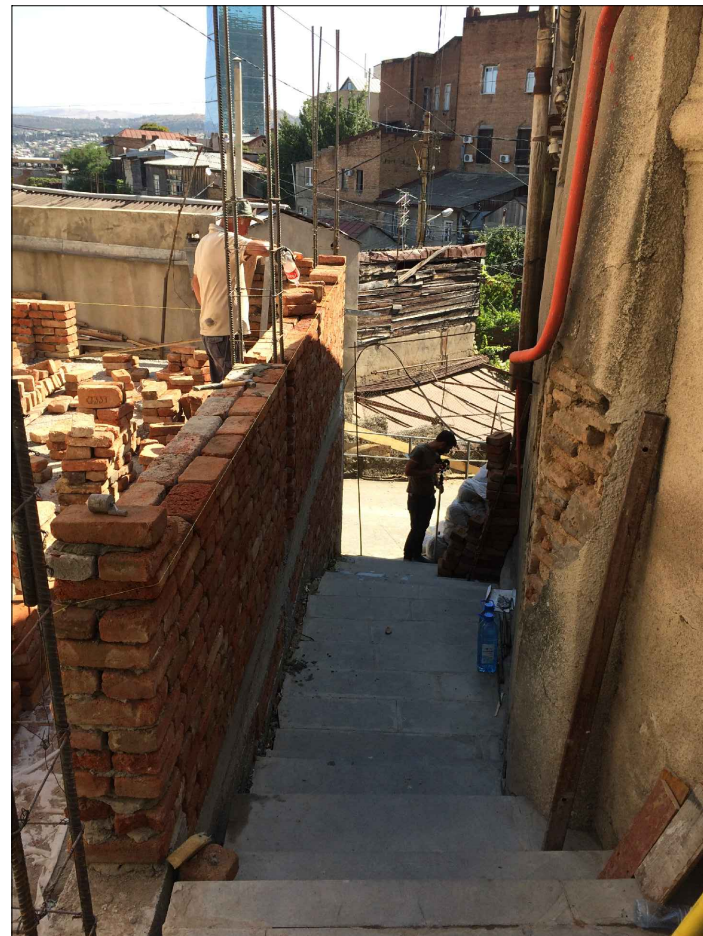
პროექტი შეამოწმა:
თეა სალია

თარიღი: სექტემბერი, 2022

განმარტებითი ბარათი

მასშტაბი	ფურცელი	ფორმატი
	კ-2	A3

ობიექტის სიტუაციის ამსახველი ფოტომასალა



დამკვეთი (№) IC22-0677606
 ბიზნესცენტრების განვითარების
 დეპარტამენტი

შემსრულებელი:
 ტექნიკური ექსპერტიზისა და
 პროექტირების დეპარტამენტი

პროექტის დასახელება:
 მთაწმინდა-კრწანისის რაიონში,
 8 მარტის ქუჩაზე წყალარინების
 ქსელის რეაბილიტაციის
 პროექტი

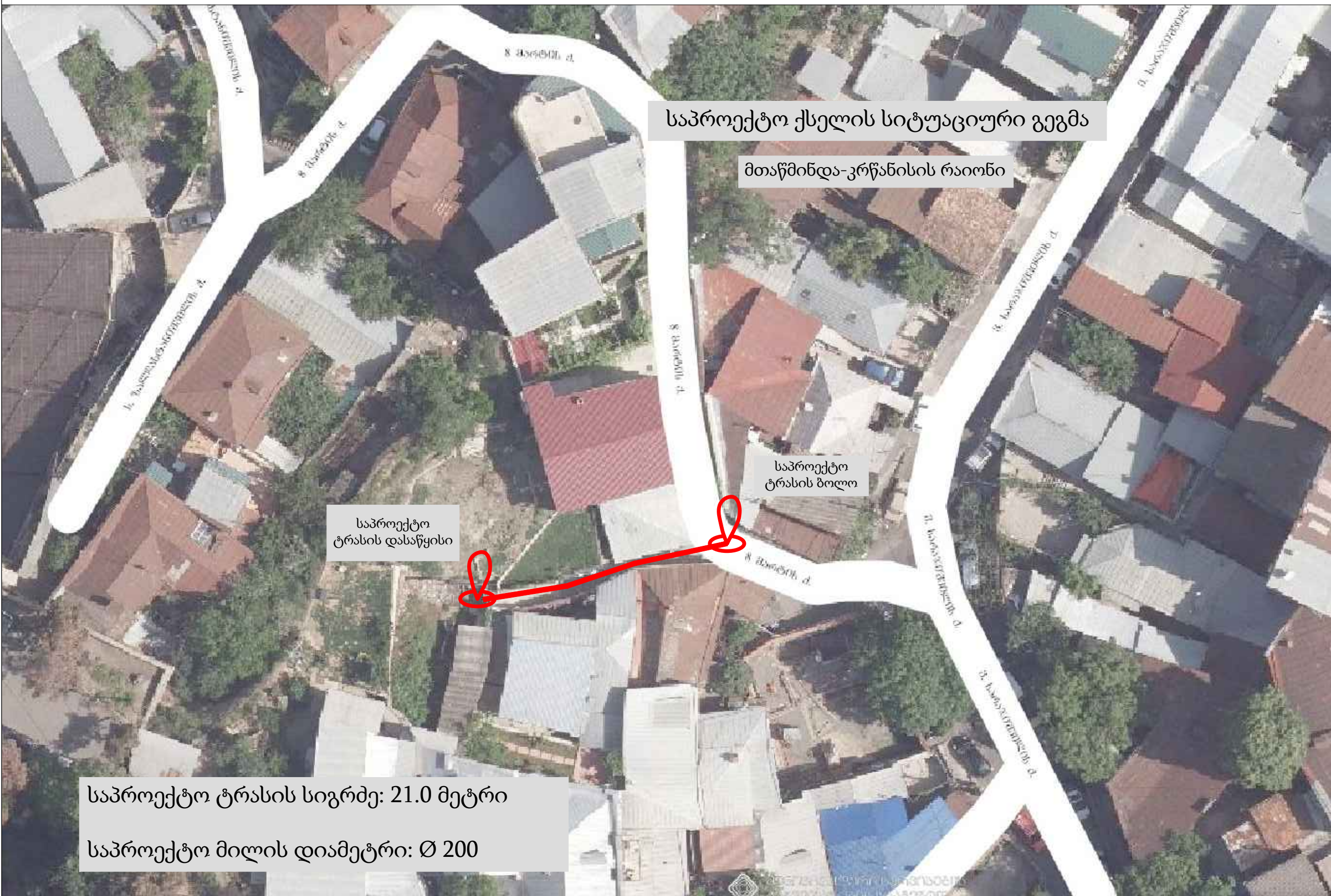
პროექტი მოამზადა:
 ონისე ბერიძე

პროექტი შეამოწმა:
 თეა სალია

თარიღი: სექტემბერი, 2022

ობიექტის სიტუაციის ამსახველი
 ფოტომასალა

მასშტაბი	ფურცელი	ფორმატი
	კ-3	A3



საპროექტო ქსელის სიტუაციური გეგმა

მთაწმინდა-კრწანისის რაიონი

საპროექტო ტრასის ბოლო

საპროექტო ტრასის დასაწყისი

საპროექტო ტრასის სიგრძე: 21.0 მეტრი

საპროექტო მილის დიამეტრი: Ø 200



დამკვეთი (№) IC22-0677606
 ბიზნესცენტრების განვითარების დეპარტამენტი

შემსრულებელი:
 ტექნიკური ექსპერტიზისა და პროექტირების დეპარტამენტი

პროექტის დასახელება:
 მთაწმინდა-კრწანისის რაიონში, 8 მარტის ქუჩაზე წყალარინების ქსელის რეაბილიტაციის პროექტი

პროექტი მოამზადა:
 ონისე ბერიძე

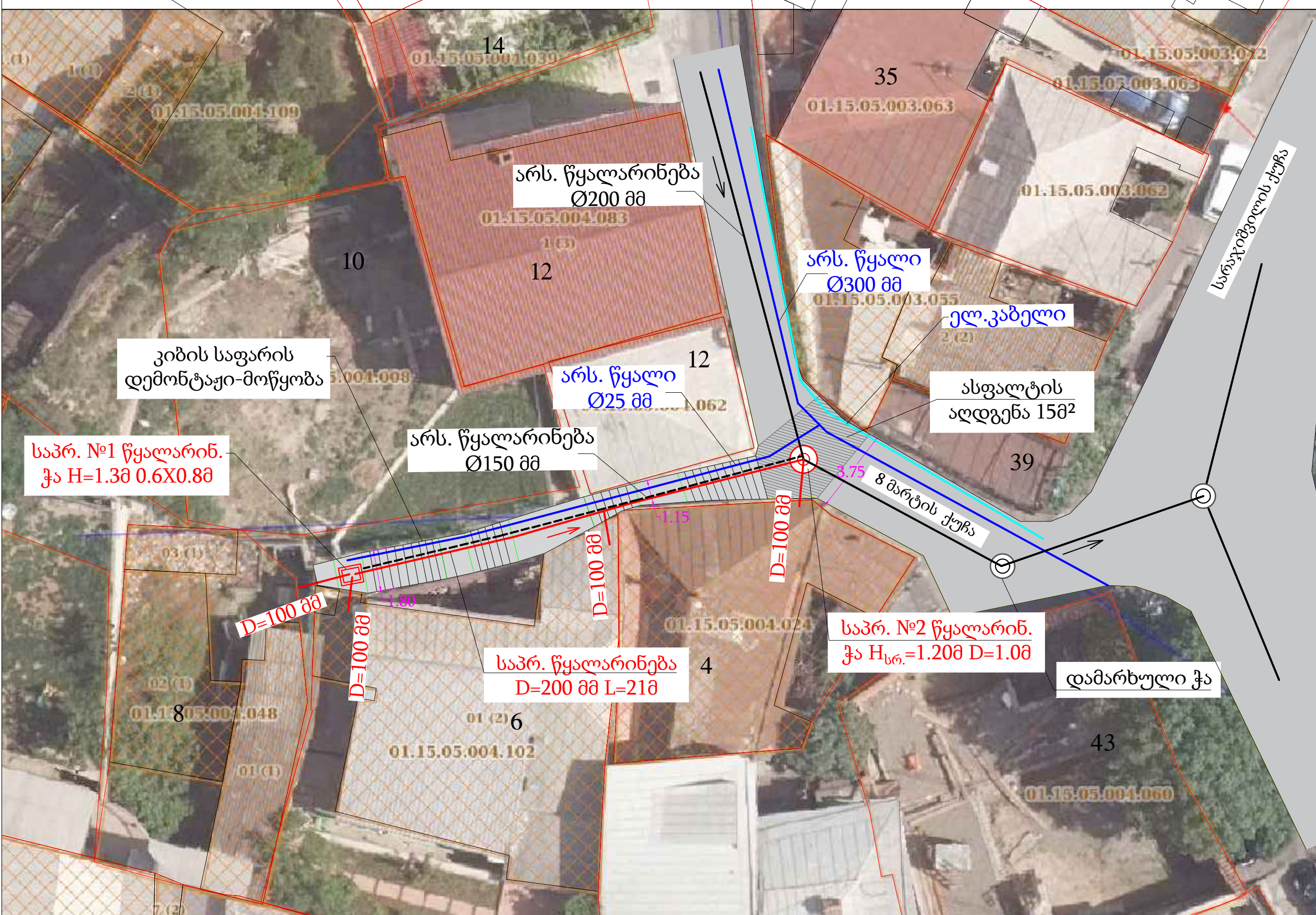
პროექტი შეამოწმა:
 თეა სალია

თარიღი: სექტემბერი, 2022

საპროექტო ქსელის სიტუაციური გეგმა

მასშტაბი	ფურცელი	ფორმატი
	კ-4	A3

გენ-გეგმა ორთო ფოტოთი



- პირობითი აღნიშვნები
- ⊙ წყალარინების არსებული ჭა
 - ⊗ წყალარინების საპროექტო ჭა
 - წყალარინების არსებული ქსელი
 - წყალსადენის არსებული ქსელი
 - წყალარინების გასაღებ. მილი
 - წყალარინების საპროექტო მილი
 - მიწისქვეშა ელექტრო კაბელი
 - არსებული ასფალტის საფარი
 - ▨ აღსადგენი ასფალტის საფარი 15.0 მ²



დამკვეთი (№) IC22-0677606
 ბიზნესცენტრების განვითარების დეპარტამენტი

შემსრულებელი:
 ტექნიკური ექსპერტიზისა და პროექტირების დეპარტამენტი

პროექტის დასახელება:
 მთაწმინდა-კრწანისის რაიონში, 8 მარტის ქუჩაზე წყალარინების ქსელის რეაბილიტაციის პროექტი

პროექტი მოამზადა:
 ონისე ბერიძე

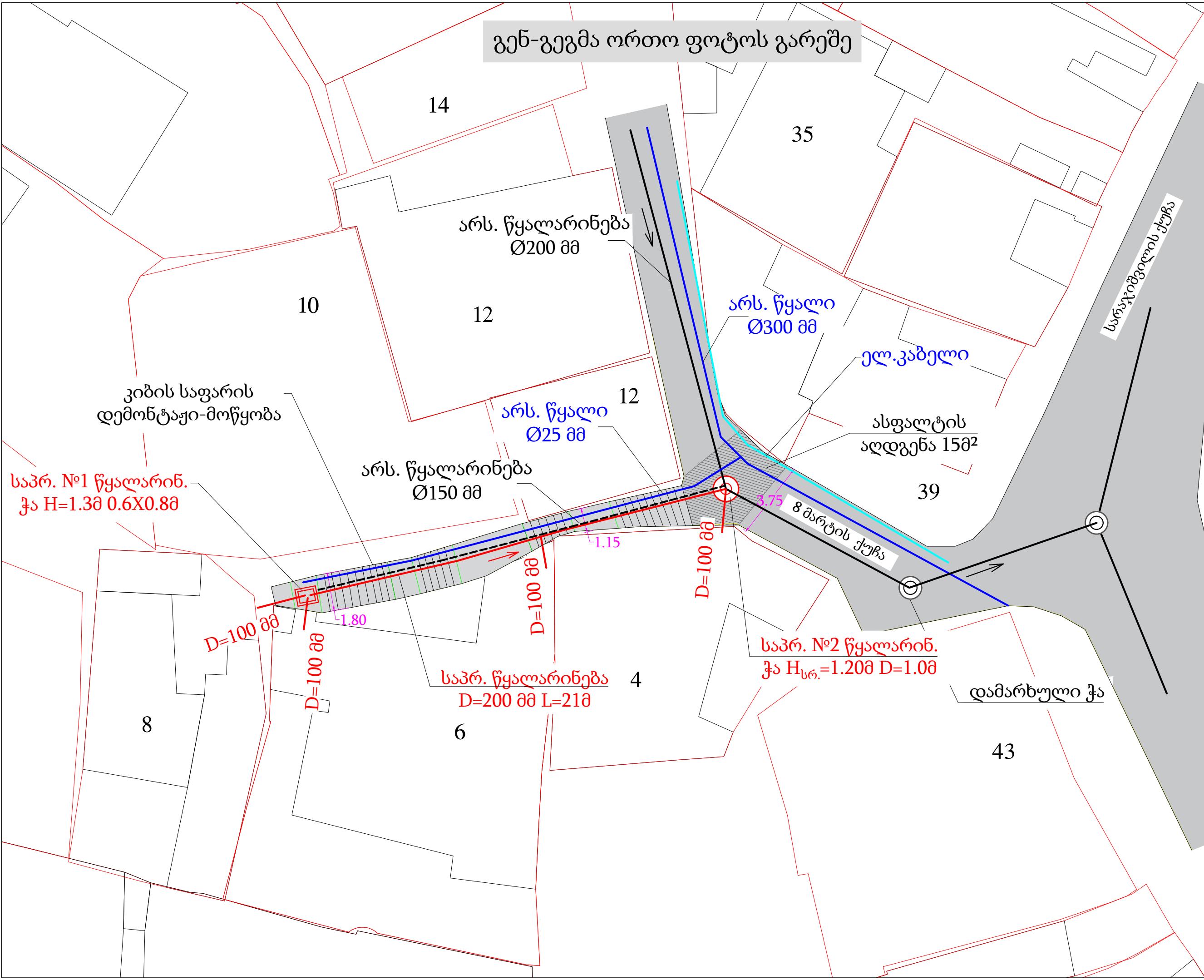
პროექტი შეამოწმა:
 თეა სალია

თარიღი: სექტემბერი, 2022

გენ-გეგმა ორთო ფოტოთი

მასშტაბი	ფურცელი	ფორმატი
	კ-5	A3

გენ-გეგმა ორთო ფოტოს გარეშე



- პირობითი აღნიშვნები
- ⊙ წყალარინების არსებული ჭა
 - ⊗ წყალარინების საპროექტო ჭა
 - წყალარინების არსებული ქსელი
 - წყალსადენის არსებული ქსელი
 - - - წყალარინების გასაუქმ. მილი
 - წყალარინების საპროექტო მილი
 - მიწისქვეშა ელექტრო კაბელი
 - არსებული ასფალტის საფარი
 - ▨ აღსადგენი ასფალტის საფარი 15.0 მ²



დამკვეთი (№) IC22-0677606
 ბიზნესცენტრების განვითარების დეპარტამენტი

შემსრულებელი:
 ტექნიკური ექსპერტიზისა და პროექტირების დეპარტამენტი

პროექტის დასახელება:
 მთაწმინდა-კრწანისის რაიონში, 8 მარტის ქუჩაზე წყალარინების ქსელის რეაბილიტაციის პროექტი

პროექტი მოამზადა:
 ონისე ბერიძე

პროექტი შეამოწმა:
 თეა სალია

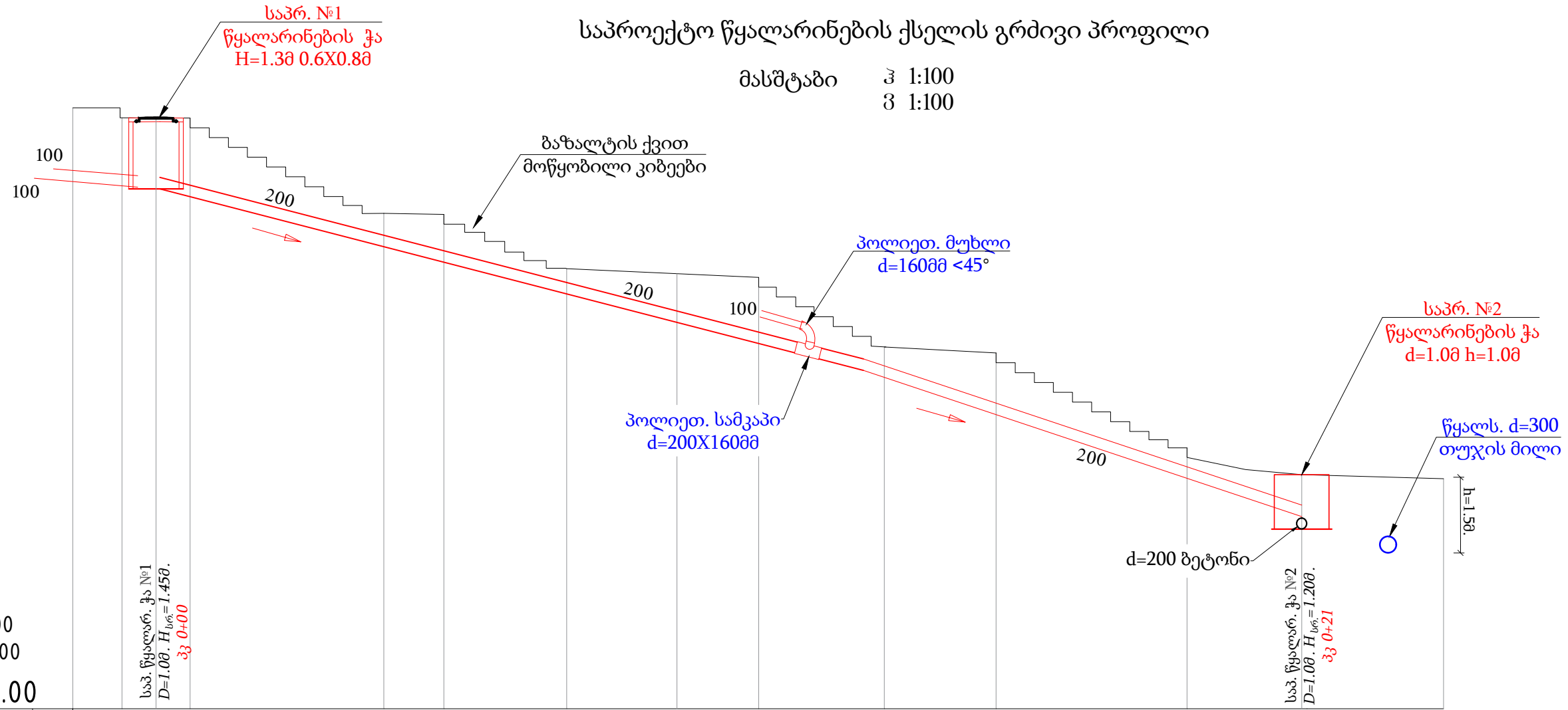
თარიღი: სექტემბერი, 2022

გენ-გეგმა ორთო ფოტოს გარეშე

მასშტაბი	ფურცელი	ფორმატი
	კ-6	A3

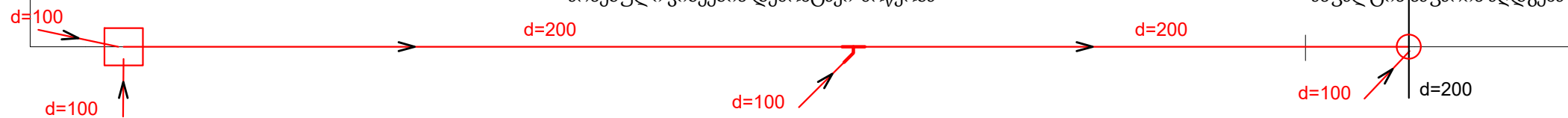
საპროექტო წყალარინების ქსელის გრძივი პროფილი

მასშტაბი კვ 1:100
გ 1:100



მასშ.: ვერტ. 1:100
ჰორ. 1:100
▼ 455.00

მილის მასალა ღიაგ. სიბრ.	საპ. პოლიეთილენის მილი PE100 PN16 D=200 მმ L=21.0 მ											
მილის ჩაღრმავება	1.30	0.62	0.71	0.47	0.90	1.03	0.56	0.95	0.38	1.00		
მილის ძირის ნიშნული	464.53	463.46	463.18	462.60	462.08	461.70	461.08	460.39	459.23	458.29		
მიწის ზედაპირის ნიშნული	466.02	465.84	465.83	464.08	464.07	463.07	462.91	461.64	461.52	459.79	459.22	
მანძილები	0.90	1.25	3.55	1.10	2.25	3.52	2.30	2.05	3.50	2.10	2.50	
ქანობი	12.96						0.2569	8.03				0.3335
სიბრძმ	არსებული კიბეების დემონტაჟი-მოწყობა											
სიტუაცია	ასფალტის საფარის აღდგენა											



დამკვეთი (№) IC22-0677606
ბიზნესცენტრების განვითარების დეპარტამენტი

შემსრულებელი:
ტექნიკური ექსპერტიზისა და პროექტირების დეპარტამენტი

პროექტის დასახელება:
მთაწმინდა-კრწანისის რაიონში, 8 მარტის ქუჩაზე წყალარინების ქსელის რეაბილიტაციის პროექტი

პროექტი მოამზადა:
ონისე ბერიძე

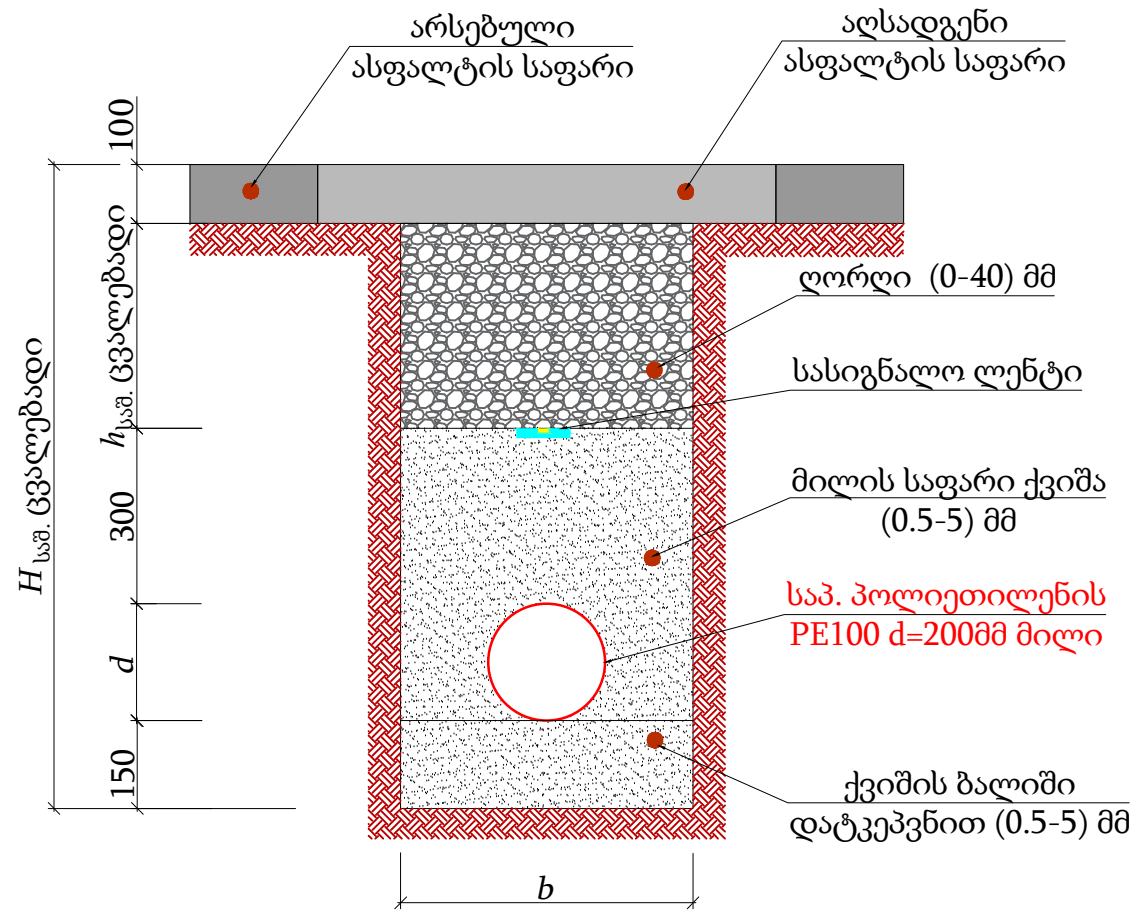
პროექტი შეამოწმა:
თეა სალია

თარიღი: სექტემბერი, 2022

საპროექტო წყალარინების ქსელის გრძივი პროფილი

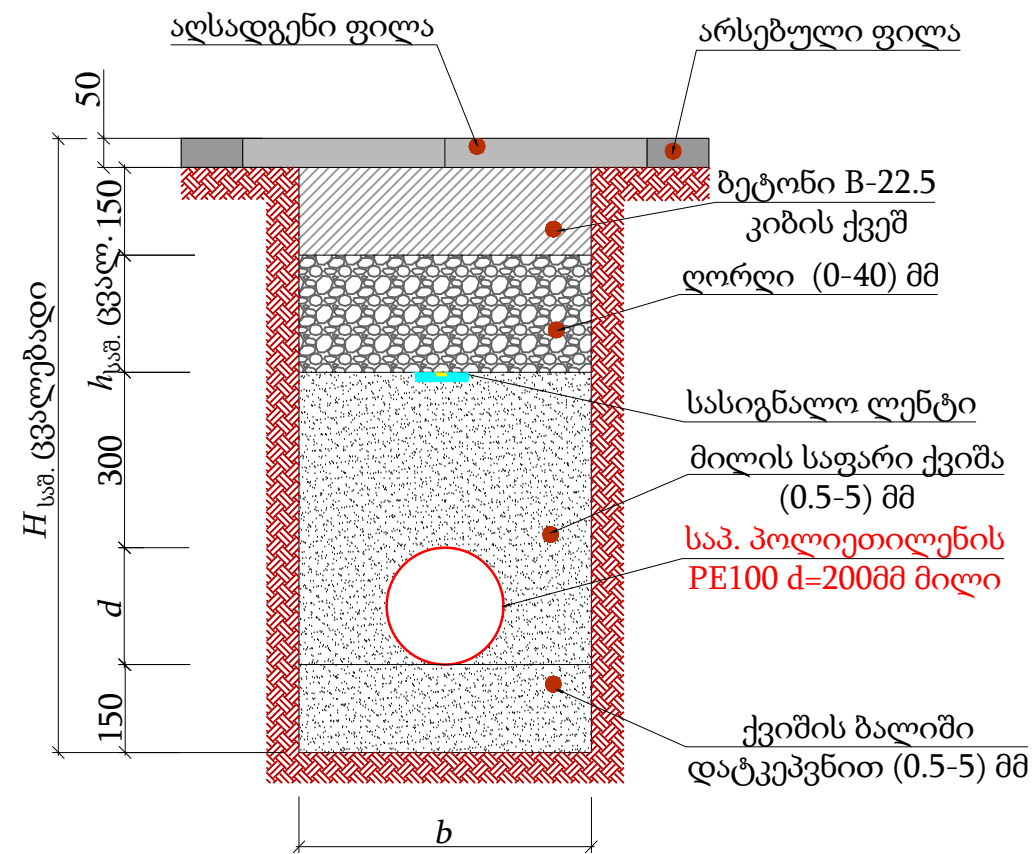
მასშტაბი	ფურცელი	ფორმატი
100:100	კ-7	A3

მიწის თხრილის განივი კვეთი



№	d (მმ)	$H_{საშ. ცვალბადი}$ (მმ)	B (მმ)	$h_{საშ. ცვალბადი}$ (მმ)	L (მ)
1	PE100 SDR11 PN16 200	1100	500	350	2.0

მიწის თხრილის განივი კვეთი



№	d (მმ)	$H_{საშ. ცვალბადი}$ (მმ)	B (მმ)	$h_{საშ. ცვალბადი}$ (მმ)	L (მ)
1	PE100 SDR11 PN16 200	1050	500	200	19.0



დამკვეთი (№) IC22-0677606

ბიზნესცენტრების განვითარების დეპარტამენტი

შემსრულებელი:
ტექნიკური ექსპერტიზისა და პროექტირების დეპარტამენტი

პროექტის დასახელება:
მოაწმინდა-კრწანისის რაიონში, 8 მარტის ქუჩაზე წყალარინების ქსელის რეაბილიტაციის პროექტი

პროექტი მოამზადა:
ონისე ბერიძე

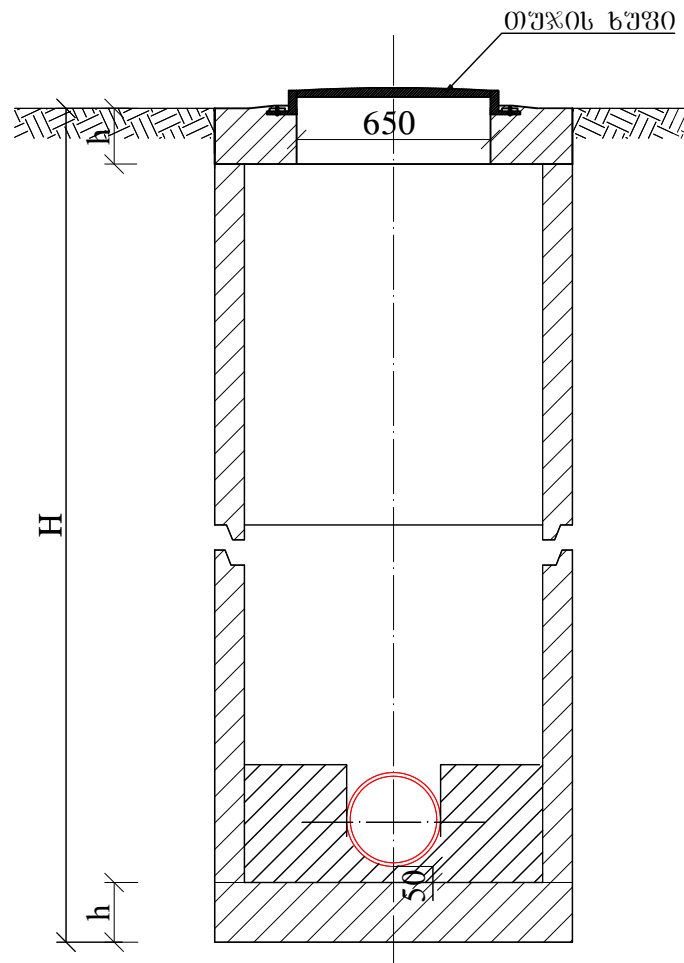
პროექტი შეამოწმა:
თეა სალია

თარიღი: სექტემბერი, 2022

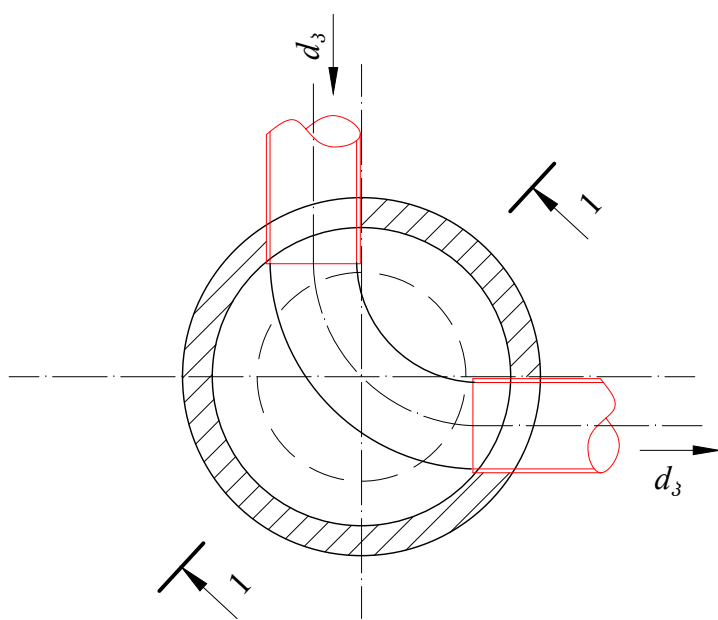
მიწის თხრილის განივი კვეთი

მასშტაბი	ფურცელი	ფორმატი
	კ-8	A3

საპროექტო მოხვედრის ჰა
ჰრილი I-I



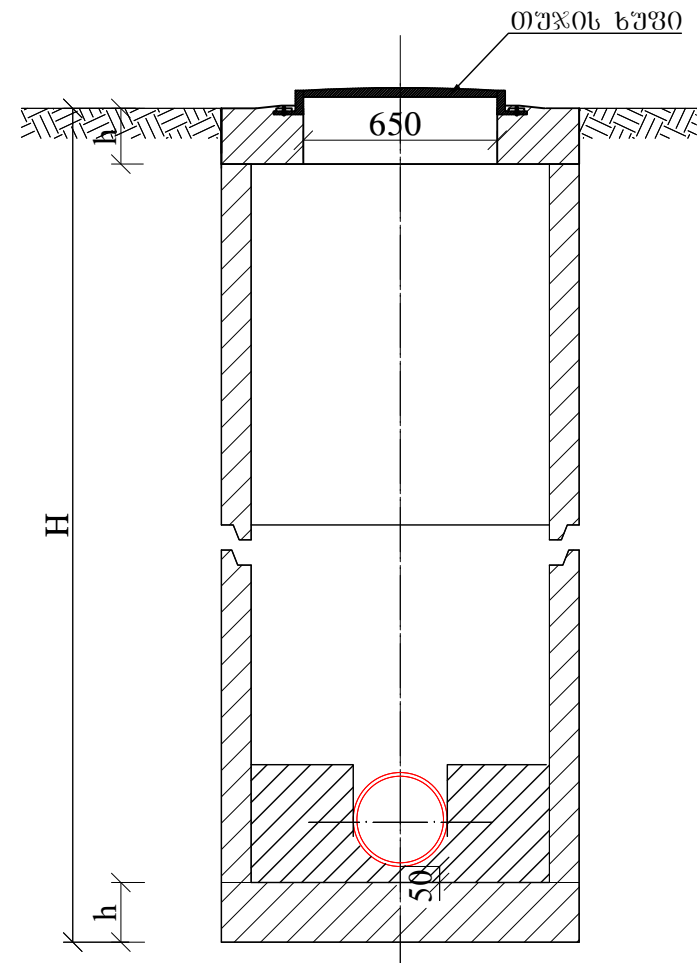
ბეჭედი



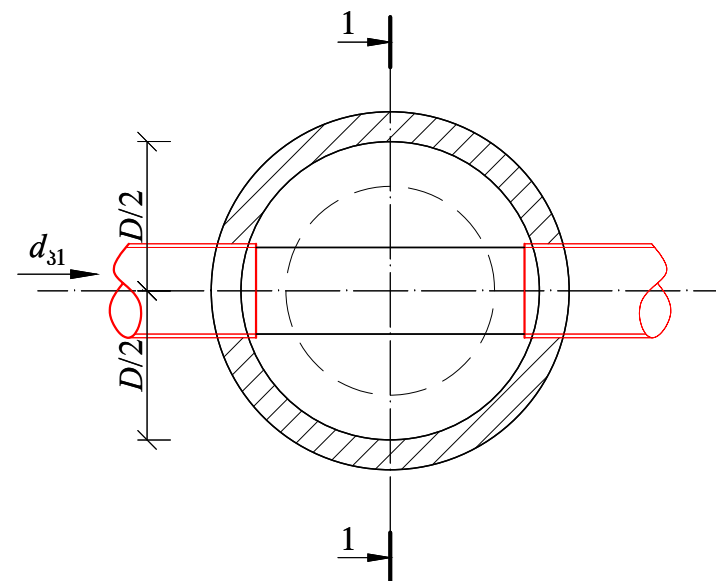
შ ე ნ ი შ ვ ნ ა :

ჰის გაღებვის და კირის ფილის სისქე h
იხილეთ კონსტრუქციულ ნაწილში.

სწორხაზოვანი ჰა ჰრილი I-I



ბეჭედი



შ ე ნ ი შ ვ ნ ა :

ჰის გაღებვის და კირის ფილის სისქე h
იხილეთ კონსტრუქციულ ნაწილში.

ჰის დიამეტრი D	მილის დიამეტრი		ღარის სიმაღლე h _ღ
	შეყვანი d ₃₁	გამყვანი d ₃₂	
1	2	3	4
1000	150	150	200
	200	200	300
	250	250	350
	300	300	400
	350	350	450
	400	400	500
	450	450	550
	500	500	600
1500	600	700	800
		800	950
	700	700	800
		800	950
		900	1050
	800	800	950
		900	1050
		1000	1150
		900	1050
	2000	1000	1000

შ ე ნ ი შ ვ ნ ა :

- ცხრილზე მოყვანილია კანალიზაციის ტიპური ჰაის ანალოგიურად.
- ჰაის დიამეტრები და ღარის ჩაღრმავებები შერჩეულ იქნა შესაბამისი ტიპის ჰაის ცხრილებიდან.
- მიწის თხრილის სიღრმის მიხედვით H-1.7 მ და მეტი საშუალოთა წარმოების უსაფრთხოების მიზნით მოვალეობა თხრილის ფერდობის გაზარდება.
- ანაკრები ჰის რბოლის გაღებვა განხორციელდეს კვიშა-ცემენტის ხსნარით წყალშეუღწევადი დანამატის დამატებით B-7 M-100 W8.
- კვიშა-ცემენტის ხსნარის მოცულობა დაჯუსტდეს აღბილვით ჰაის კონსტრუქციული ელემენტების ზედაპირების სისწორისა და გეომეტრიული ზომების მიხედვით.
- იხილეთ კონსტრუქციული ნახაზების მიხედვით.



დამკვეთი (№) IC22-0677606
ბიზნესცენტრების განვითარების
დეპარტამენტი

შემსრულებელი:
ტექნიკური ექსპერტიზისა და
პროექტირების დეპარტამენტი

პროექტის დასახელება:
მთაწმინდა-კრწანისის რაიონში,
8 მარტის ქუჩაზე წყალარინების
ქსელის რეაბილიტაციის
პროექტი

პროექტი მოამზადა:
ონსე ბერიძე

პროექტი შეამოწმა:
თეა სალია

თარიღი: სექტემბერი, 2022

წყალარინების ტიპური ჰეტი

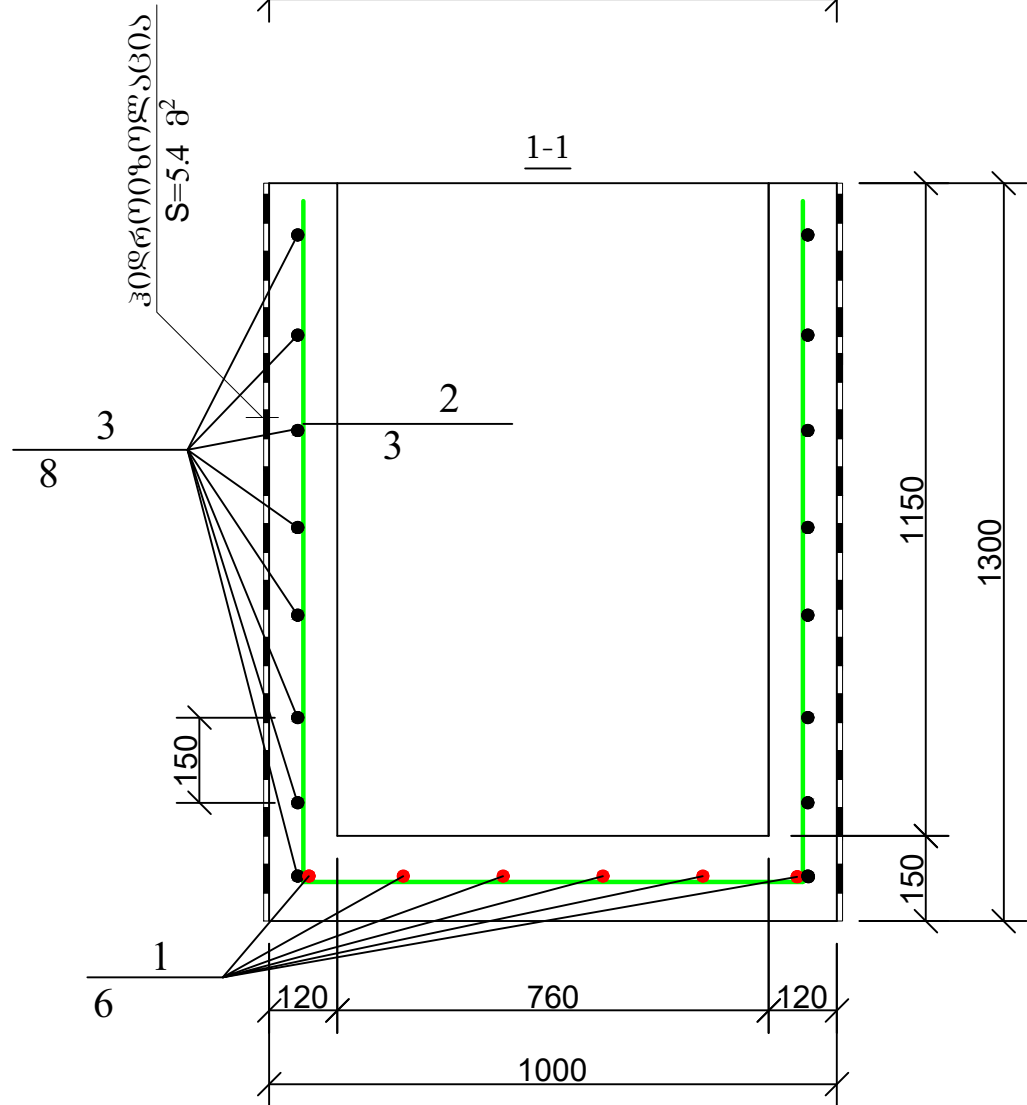
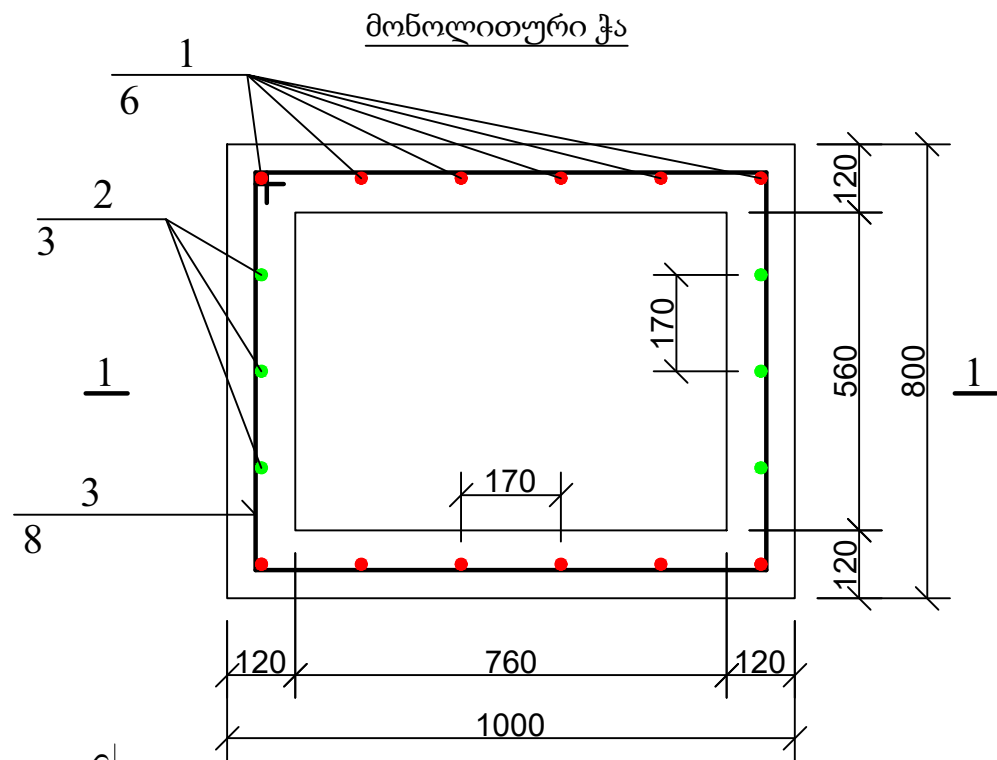
მასშტაბი	ფურცელი	ფორმატი
	კ-8	A3

შპს "ჯორჯიან უოთერ ენდ ფოუერი"

საპროექტო დეპარტამენტი

მონოლითური ქის კონსტრუქციული ნაწილი

თბილისი 2022



მონოლითური ჭის სპეციფიკაცია

პოზ.	აღნიშვნა	დასახელება	რაოდ.	მასა ერთ. კვ.	შენიშვნა
		<u>დეტალები</u>			
1*		Φ 10 A500c L=2880	6	1,79	10,71კგ
2*		L=3080	3	1,91	5,73კგ
3*		Φ 8 A240c L=3360	8	1,34	10,75კგ
		<u>მასალები</u>			
		ბეტონი კლასით B 22.5			0.53 მ ³

დეტალების უწყისი

პოზ.	ესკიზი
1	
2	
3	



დამკვეთი (№): IC22-0677606
 ბიზნესცენტრების განვითარების დეპარტამენტი

შემსრულებელი
 ტექნიკური ექსპერტიზისა და პროექტირების დეპარტამენტი

პროექტის დასახელება:
 მთაწმინდა-კრწანისის რაიონში, 8 მარტის ქუჩაზე წყალარინების ქსელის რეაბილიტაციის პროექტი

პროექტი მოამზადა:
 გოჩა გელაშვილი

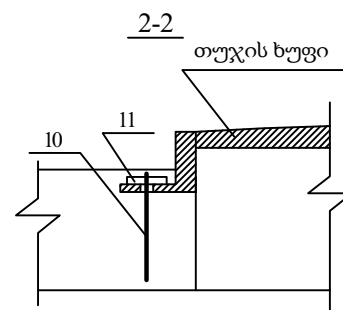
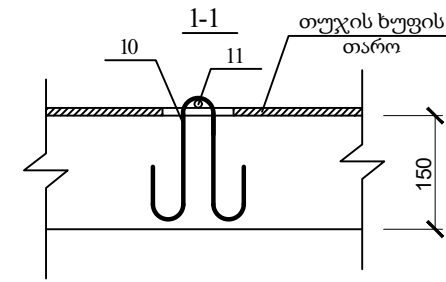
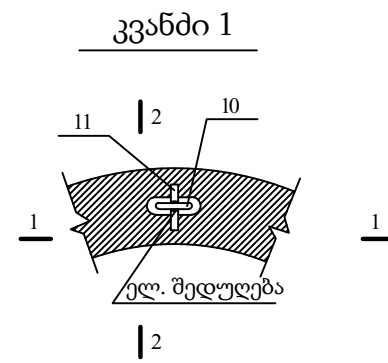
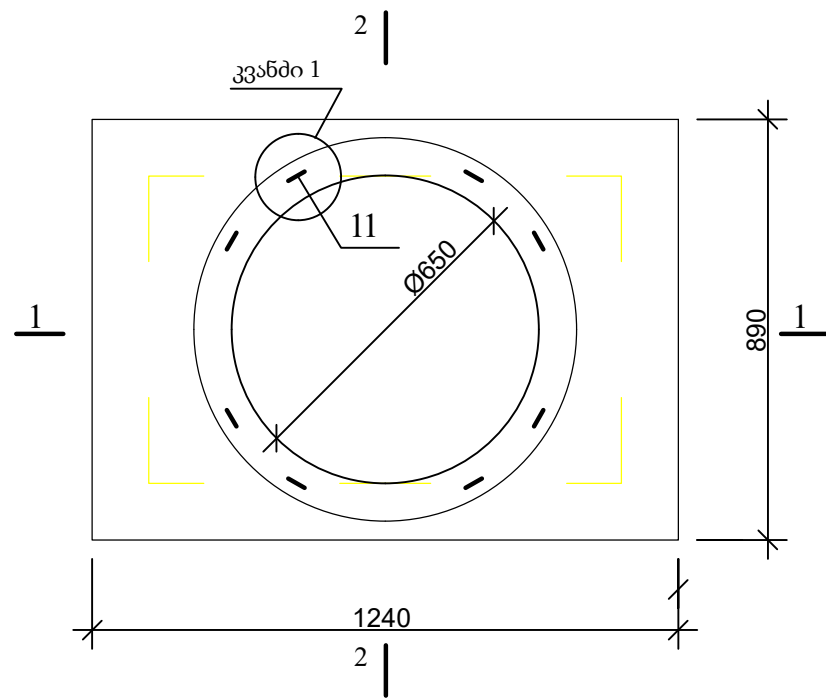
პროექტი შეამოწმა:

თარიღი: სექტემბერი, 2022

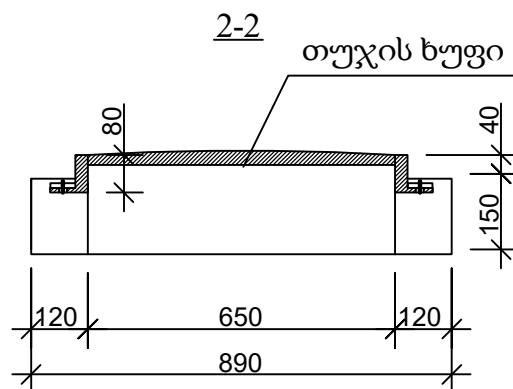
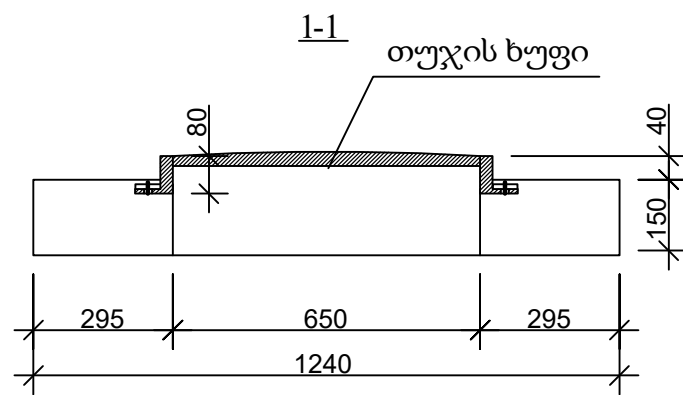
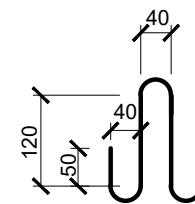
მონოლითური ჭა

მასშტაბი	ფურცელი	ფორმატი
-	სკ-1	A3

რკინაბეტონის გადახურვის ფილა
(საყალიბე ნახაზი)



პოზ. 10



დამკვეთი (№): IC22-0677606
ბიზნესცენტრების
განვითარების დეპარტამენტი

შემსრულებელი:
ტექნიკური ექსპერტიზისა და
პროექტირების დეპარტამენტი

პროექტის დასახელება:
მთაწმინდა-კრწანისის რაიონში, 8
მარტის ქუჩაზე წყალარინების
ქსელის რეაბილიტაციის
პროექტი

პროექტი მოამზადა:
გოჩა გელაშვილი

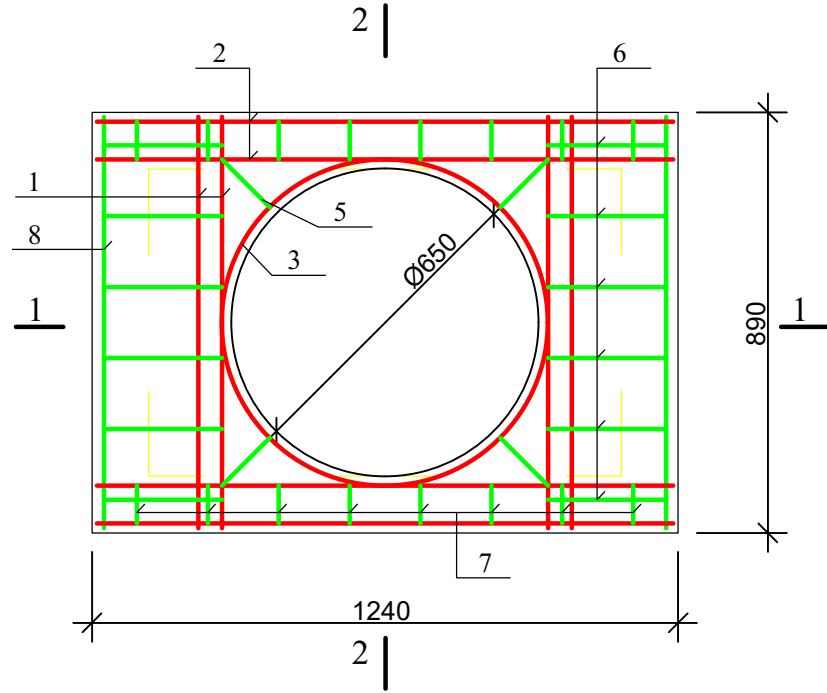
პროექტი შეამოწმა:

თარიღი: სექტემბერი, 2022

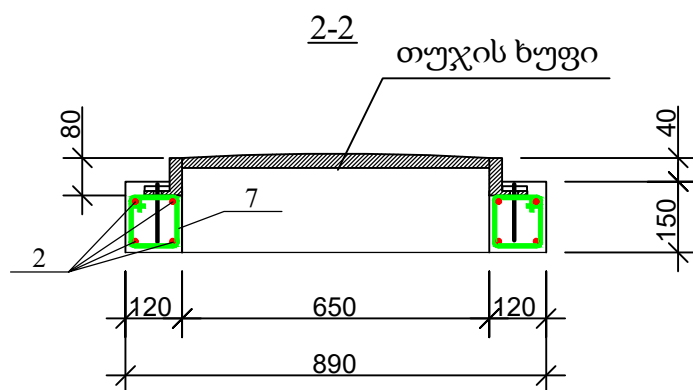
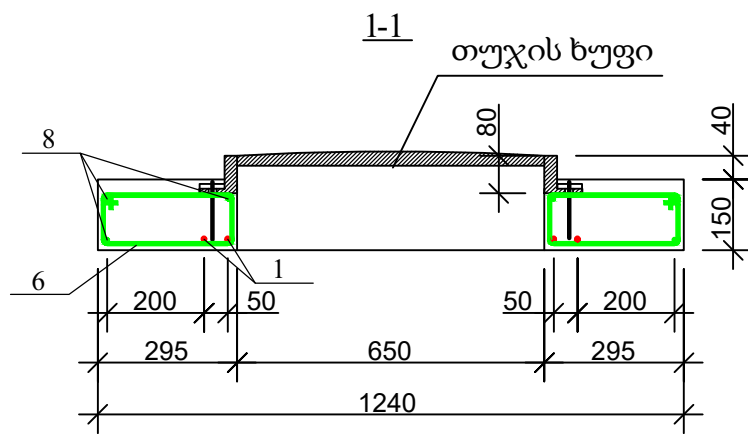
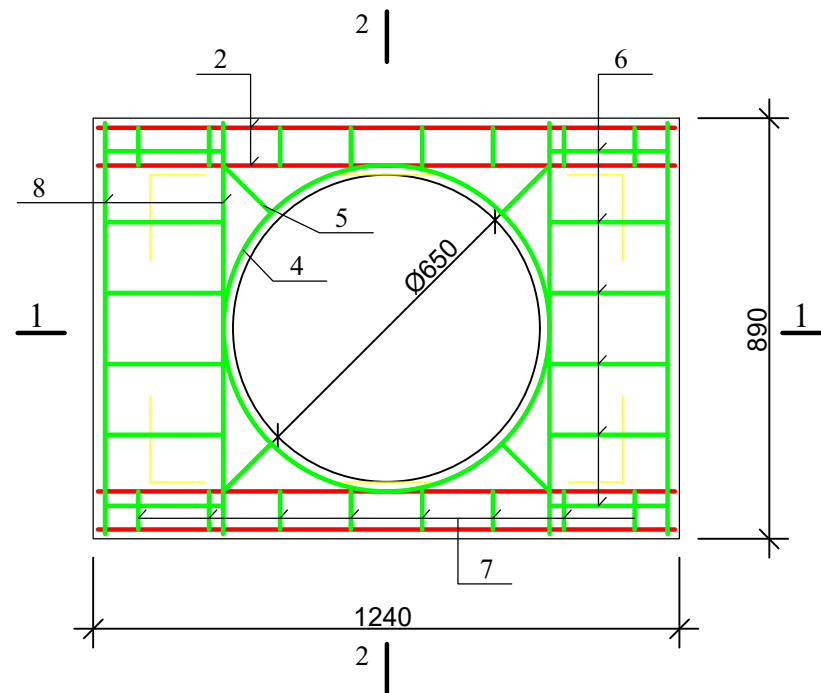
რკინაბეტონის გადახურვის ფილა
(საყალიბე ნახაზი)

მასშტაბი	ფურცელი	ფორმატი
-	სკ-2	A3

რკინაბეტონის გადახურვის ფილა
(ქვედა შრის არმირება)



რკინაბეტონის გადახურვის ფილა
(ზედა შრის არმირება)



რკინაბეტონის გადახურვის ფილის სპეციფიკაცია

პოზ.	აღნიშვნა	დასახელება	რაოდ.	მასა ერთ. კვ.	შენიშვნა
<u>დეტალები</u>					
1		Φ 10 A500c L=860	4	0.53	2.13კვ
2		L=1200	8	0.74	
3*		L=2300	1	1.43	1.43კვ
11		L=100	8	0.06	0.48კვ
4*		Φ 6 A240c L=2300	1	0.51	0.51კვ
5		L=170	8	0.04	0.32კვ
6*		L=960	12	0.21	2.56კვ
7*		L=580	16	0.13	2.06კვ
8		L=860	6	0.19	1.15კვ
9*		L=1005	4	0.22	0.89კვ
10*		L=600	8	0.13	1.07კვ
<u>მასალები</u>					
		ბეტონი კლასით B 22.5			0.12 მ ³

დეტალების უწყისი

პოზ.	ესკიზი
3	
4	
6	
7	



დამკვეთი (№): IC22-0677606
ბიზნესცენტრების განვითარების დეპარტამენტი

შემსრულებელი
ტექნიკური ექსპერტიზისა და პროექტირების დეპარტამენტი

პროექტის დასახელება:
მთაწმინდა-კრწანისის რაიონში, 8 მარტის ქუჩაზე წყალარინების ქსელის რეაბილიტაციის პროექტი

პროექტი მოამზადა:
გოჩა გელაშვილი

პროექტი შეამოწმა:

თარიღი: სექტემბერი, 2022

რკინაბეტონის გადახურვის ფილა (არმირება)

მასშტაბი	ფურცელი	ფორმატი
	სკ-3	A3

შპს "ჯორჯიან უოთერ ენდ ფოუერი"


საპროექტო დეპარტამენტი

ანაკრები რკინაბეტონის Ø1000 მმ-იანი ჭის

კონსტრუქციული ნაწილი

ნახაზების ჩამონათვალი

№	ნახაზის დასახელება	ფურცელი №
კონსტრუქციული ნაწილი		
1.	ნახაზების ჩამონათვალი	სკ-1
2.	ჰის ანაკრები რკინაბეტონის გადახურვის ფილა D=1000 მმ (საყალიბე ნახაზი)	სკ-2
3.	ჰის ანაკრები რკინაბეტონის გადახურვის ფილა D=1000 მმ (არმირება); სპეციფიკაცია	სკ-3
4.	ჰის ანაკრები რკინაბეტონის რგოლი D=1000 მმ H=900 მმ	სკ-4
5.	ჰის ანაკრები რკინაბეტონის ძირი D=1000 მმ	სკ-5



დამკვეთი (№):
ბიზნესცენტრების განვითარების დეპარტამენტი

შემსრულებელი:
ტექნიკური ექსპერტიზისა და პროექტირების დეპარტამენტი

პროექტის დასახელება:

პროექტი მოამზადა:
გოჩა გელაშვილი

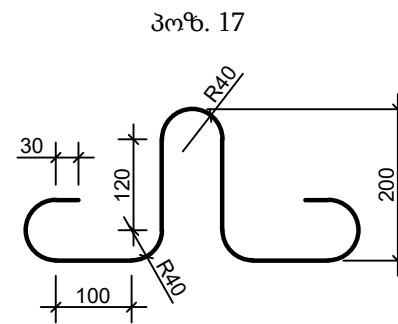
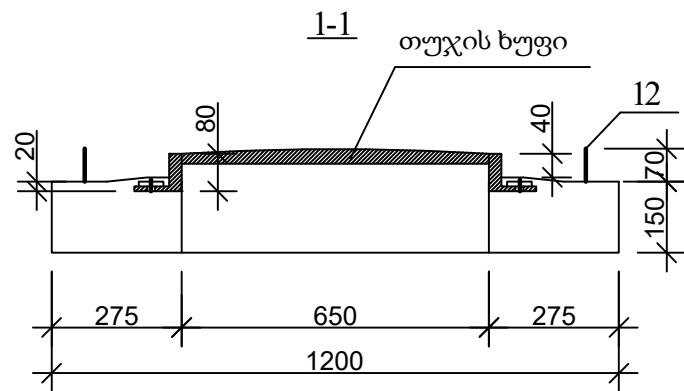
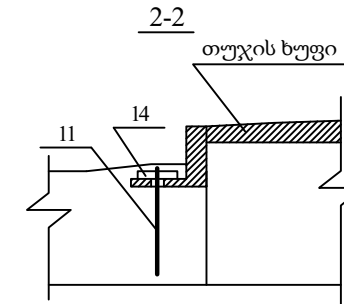
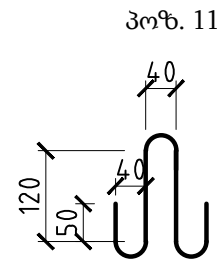
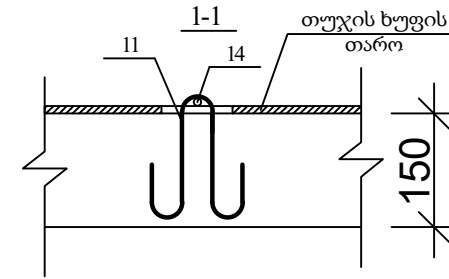
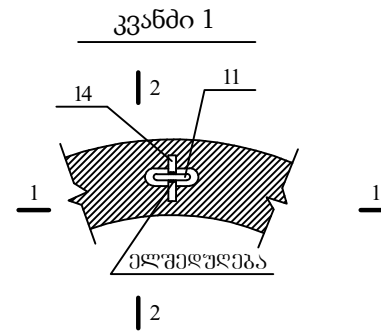
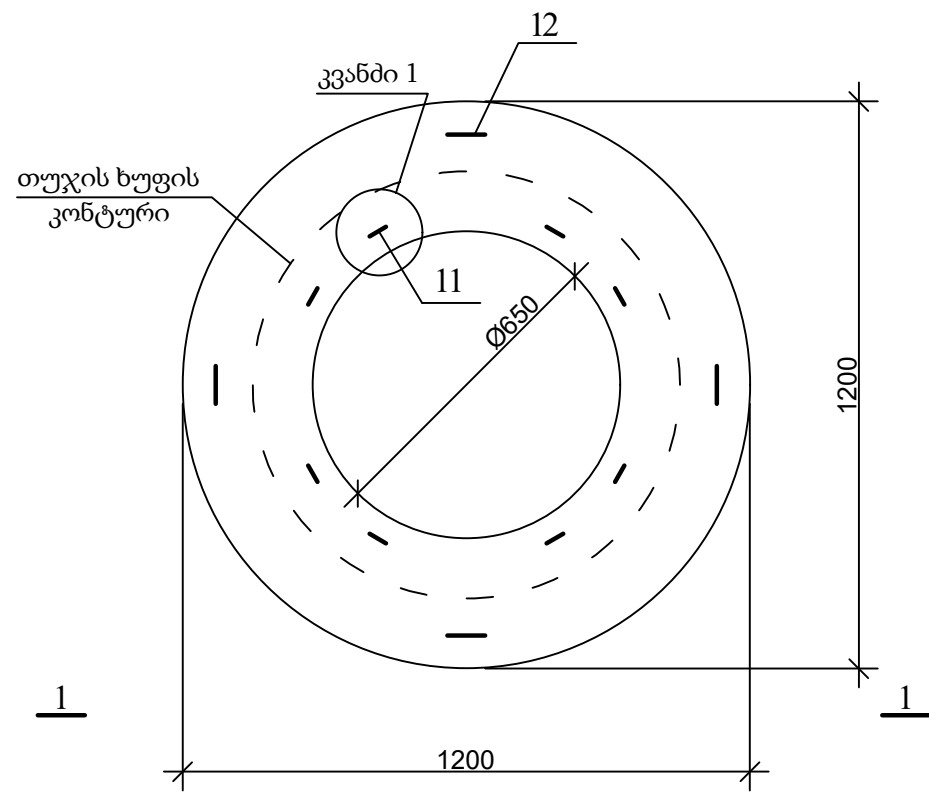
პროექტი შეამოწმა:

თარიღი: აპრილი, 2022

ნახაზების უწყისი

მასშტაბი	ფურცელი	ფორმატი
	სკ-1	A3

ქის ანაკრები რკინაბეტონის გადახურვის ფილა
(საყალიბე ნახაზი)



დამკვეთი (№):
ბიზნესცენტრების
განვითარების დეპარტამენტი

შემსრულებელი
ტექნიკური ექსპერტიზისა და
პროექტირების დეპარტამენტი

პროექტის დასახელება:

პროექტი მოამზადა:
გოჩა გელაშვილი

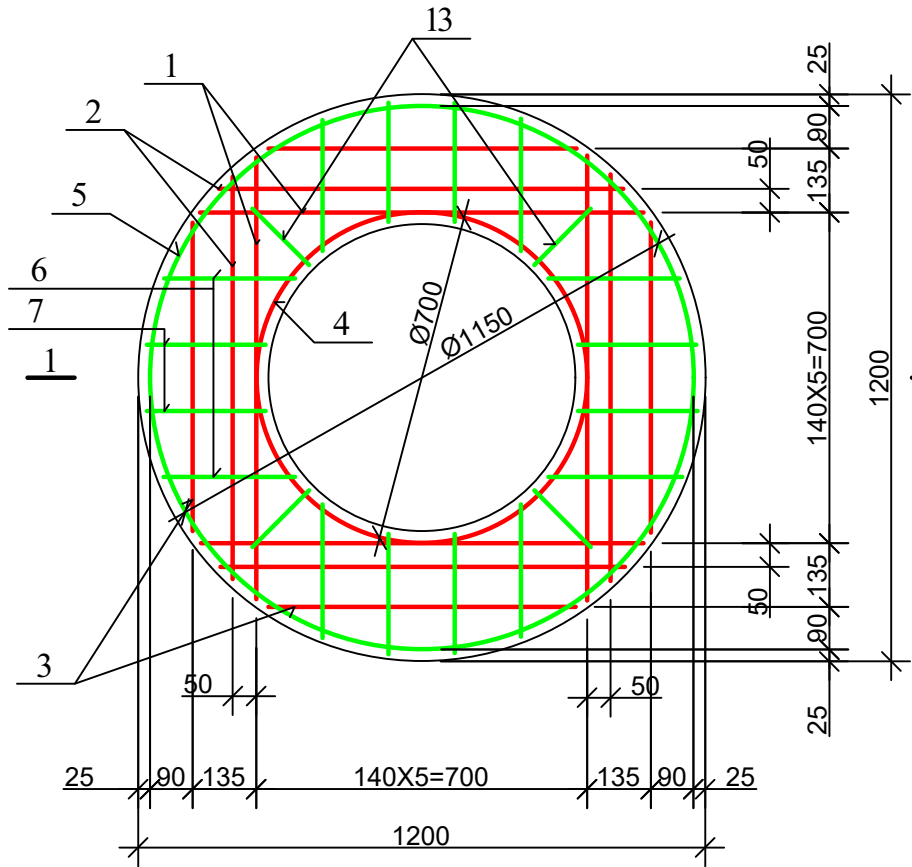
პროექტი შეამოწმა:

თარიღი: აპრილი, 2022

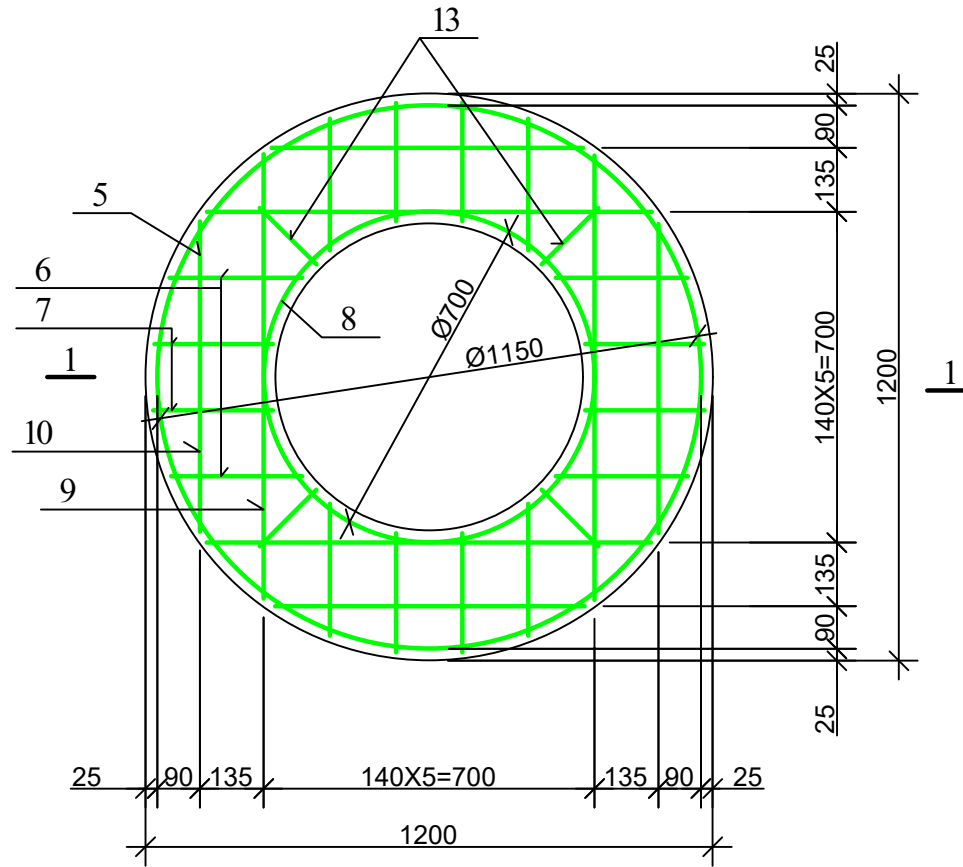
ქის ანაკრები რკინაბეტონის
გადახურვის ფილა D=1000 მმ
(საყალიბე ნახაზი)

მასშტაბი	ფურცელი	ფორმატი
	სკ-2	A3

ჭის ანაკრები რკინაბეტონის გადახურვის ფილა
(ქვედა შრის არმირება)



ჭის ანაკრები რკინაბეტონის გადახურვის ფილა
(ზედა შრის არმირება)

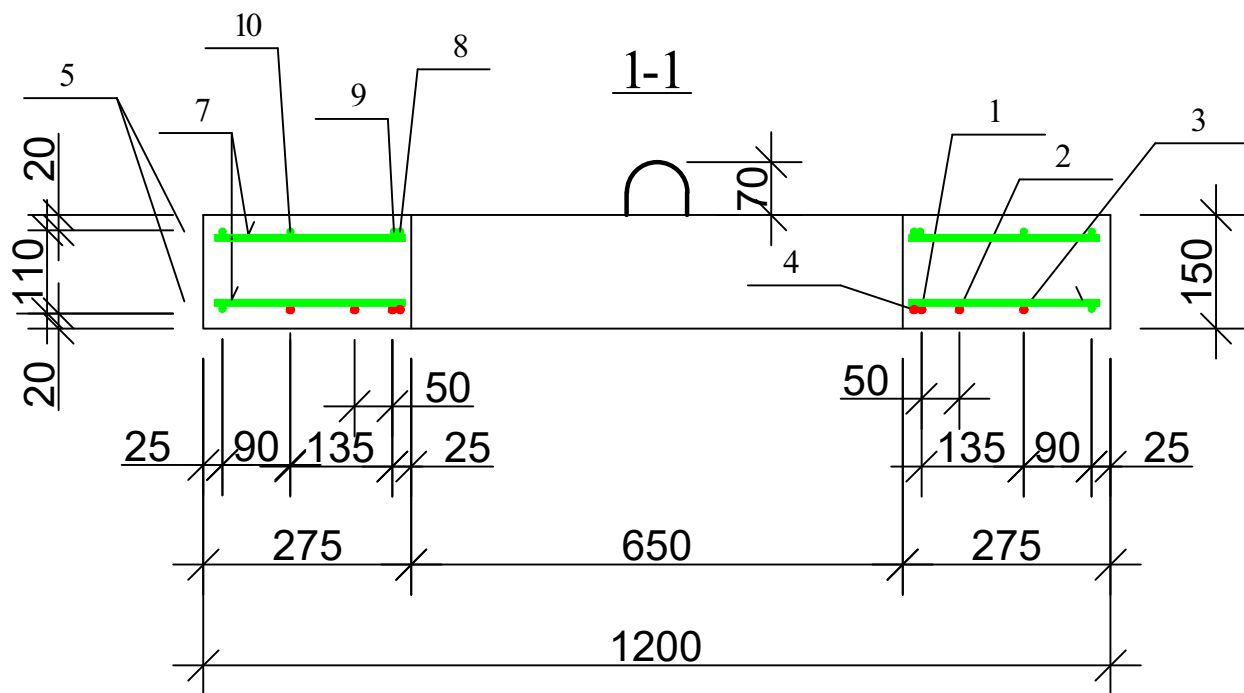


დეტალების უწყისი

პოზ.	ესკიზი
4	პირპირი შედუღდეს
5	პირპირი შედუღდეს
8	პირპირი შედუღდეს
9	940 115 115

ჭის ანაკრები რკინაბეტონის გადახურვის ფილის სპეციფიკაცია

პოზ.	აღნიშვნა	დასახელება	რაოდ.	მასა ერთ. კვ.	შენიშვნა
<u>დეტალები</u>					
1		Φ 10 A500c L=940	4	0.58	2.33 კვ
2		L=860	4	0.53	2.13 კვ
3		L=650	4	0.40	1.60 კვ
4*		L=2300	1	1.43	1.43 კვ
14		L=100	8	0.06	0.5 კვ
5*		Φ 8 A240c L=3710	2	1.48	2.97 კვ
6		L=280	16	0.11	1.79 კვ
7		L=250	16	0.10	1.60 კვ
8*		L=2300	1	0.92	0.92 კვ
9*		L=1170	4	0.47	1.87 კვ
10		L=650	4	0.26	1.04 კვ
11*		L=600	8	0.24	1.92 კვ
12*		L=1005	4	0.4	1.60 კვ
13		L=170	8	0.07	0.56 კვ
<u>მასალები</u>					
		ბეტონი B22.5			0.12 მ ³



დამკვეთი (№):
ბიზნესცენტრების
განვითარების დეპარტამენტი

შემსრულებელი
ტექნიკური ექსპერტიზისა და
პროექტირების დეპარტამენტი

პროექტის დასახელება:

პროექტი მოამზადა:
გოჩა გელაშვილი

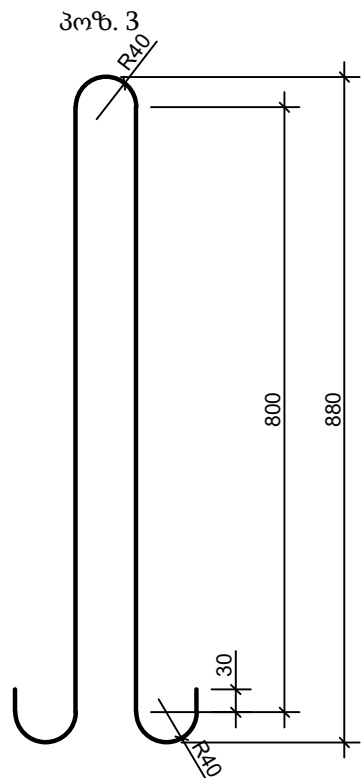
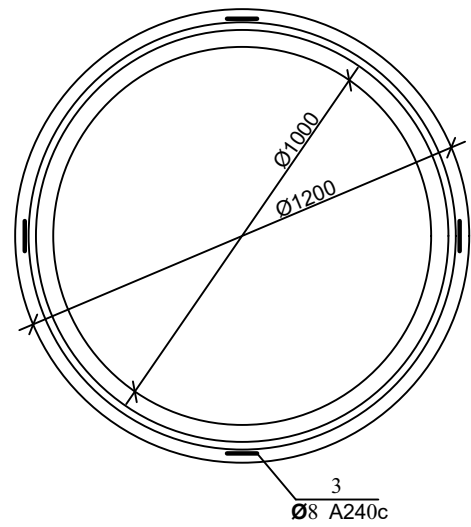
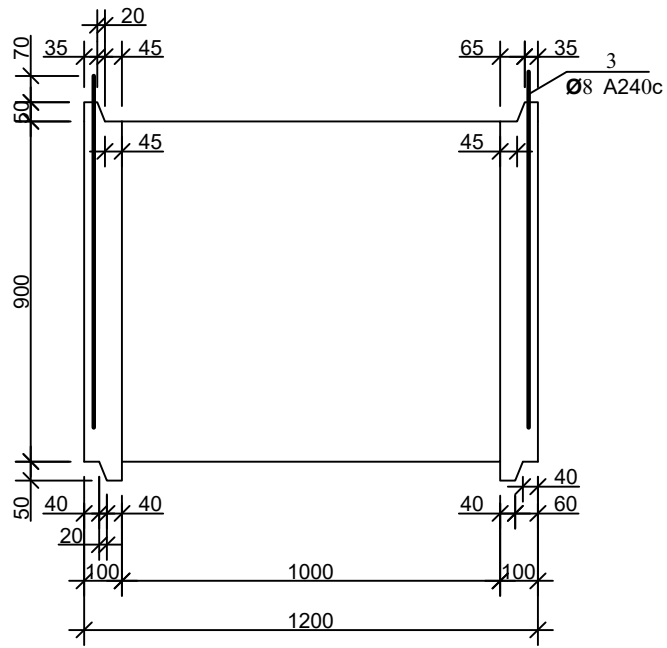
პროექტი შეამოწმა:

თარიღი: აპრილი, 2022

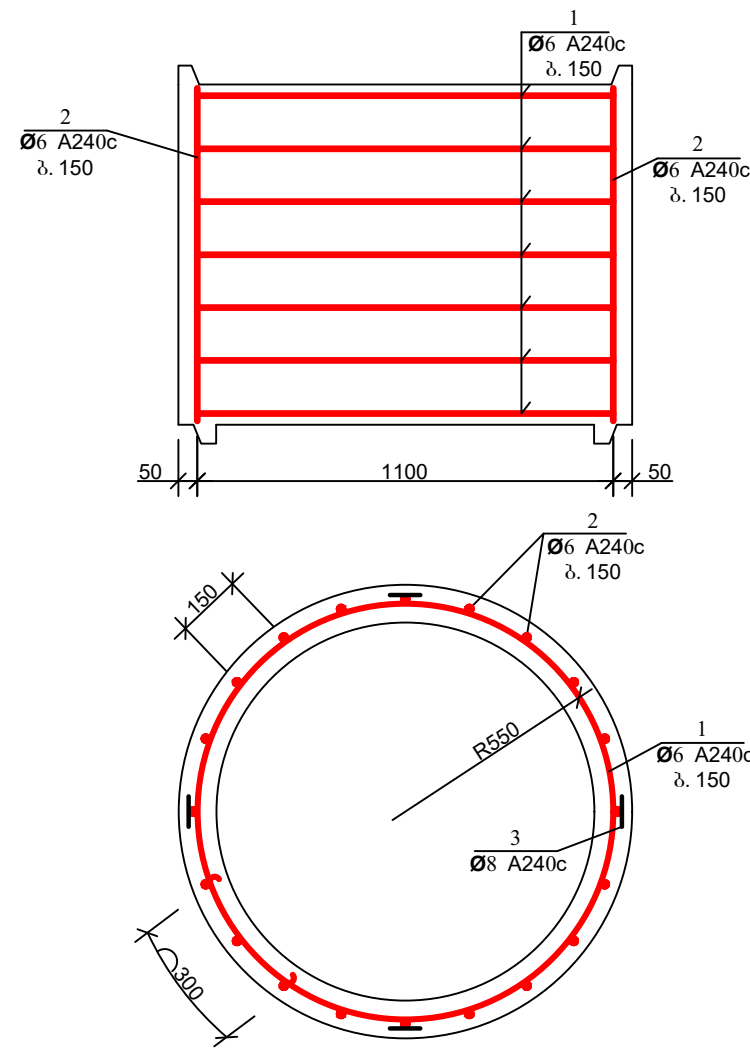
ჭის ანაკრები რკინაბეტონის
გადახურვის ფილა D=1000 მმ
(არმირება); სპეციფიკაცია

მასშტაბი	ფურცელი	ფორმატი
	სკ-3	A3

საყალიბე ნახაზი



არმირება



დეტალების უწყისი

პოზ.	ესკიზი
1	

ქის ანაკრები რკინაბეტონის რგოლის სპეციფიკაცია

პოზ.	აღნიშვნა	დასახელება	რაოდ.	მასა ერთ. კვ	შენიშვნა
		დეტალები			
1*		Φ 6 A240c L=3920	7	0.87	6.09კვ
2*		L=870	23	0.19	4.44კვ
3*		Φ 8 A240c L=1980	4	0.79	3.17კვ
		მასალები			
		ბეტონი კლასით B 22.5			0.33 მ ³



დამკვეთი (№):
ბიზნესცენტრების
განვითარების დეპარტამენტი

შემსრულებელი
ტექნიკური ექსპერტიზისა და
პროექტირების დეპარტამენტი

პროექტის დასახელება:

პროექტი მოამზადა:
გოჩა გელაშვილი

პროექტი შეამოწმა:

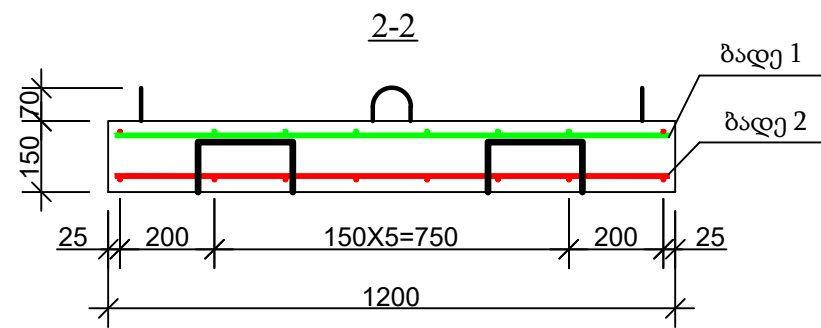
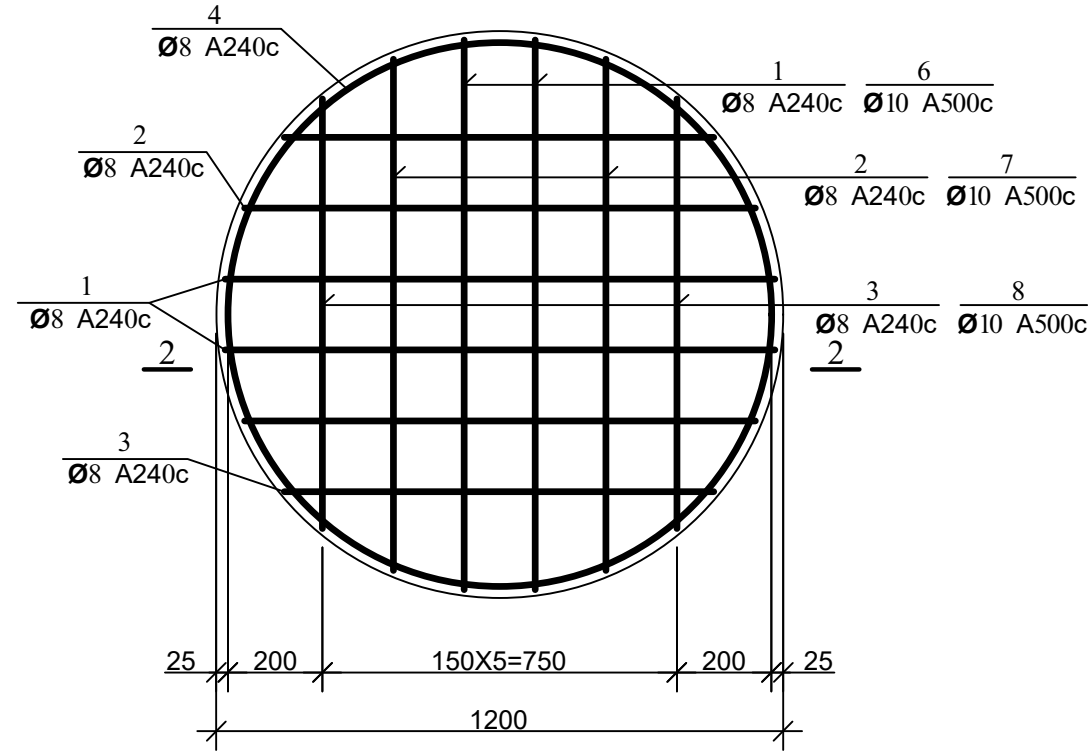
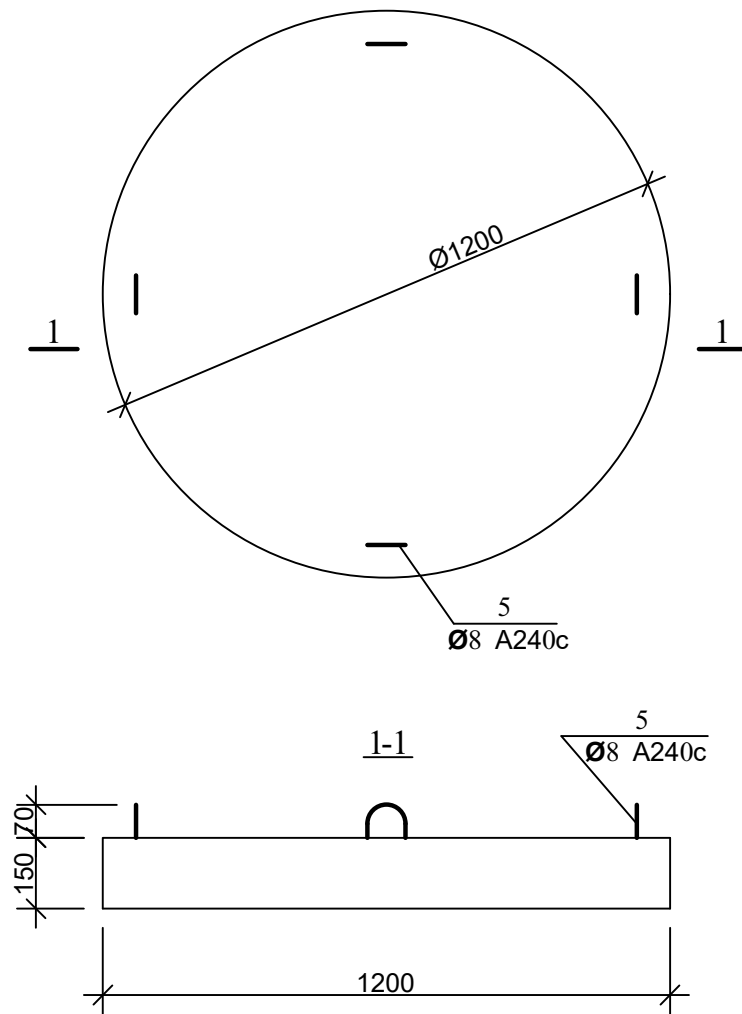
თარიღი: აპრილი, 2022

ქის ანაკრები რკინაბეტონის რგოლი
D=1000 მმ H=900 მმ

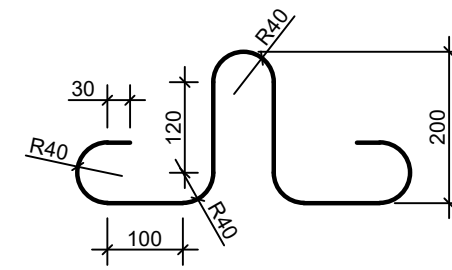
მასშტაბი	ფურცელი	ფორმატი
	სკ-4	A3

ჭის ანაკრები რკინაბეტონის ძირი D=1000
(საყალიბე ნახაზი)

არმირება
ბადე 1; ბადე 2



პოზ. 5



დეტალების უწყისი

პოზ.	ესკიზი
4	
9	



დამკვეთი (№):
ბიზნესცენტრების
განვითარების დეპარტამენტი

შემსრულებელი
ტექნიკური ექსპერტიზისა და
პროექტირების დეპარტამენტი

პროექტის დასახელება:

პროექტი მოამზადა:
გოჩა გელაშვილი

პროექტი შეამოწმა:

თარიღი: აპრილი, 2022

ჭის ანაკრები რკინაბეტონის ძირი
D=1000 მმ

მასშტაბი	ფურცელი	ფორმატი
	სკ-5	A3

ჭის ანაკრები რკინაბეტონის ძირის სპეციფიკაცია

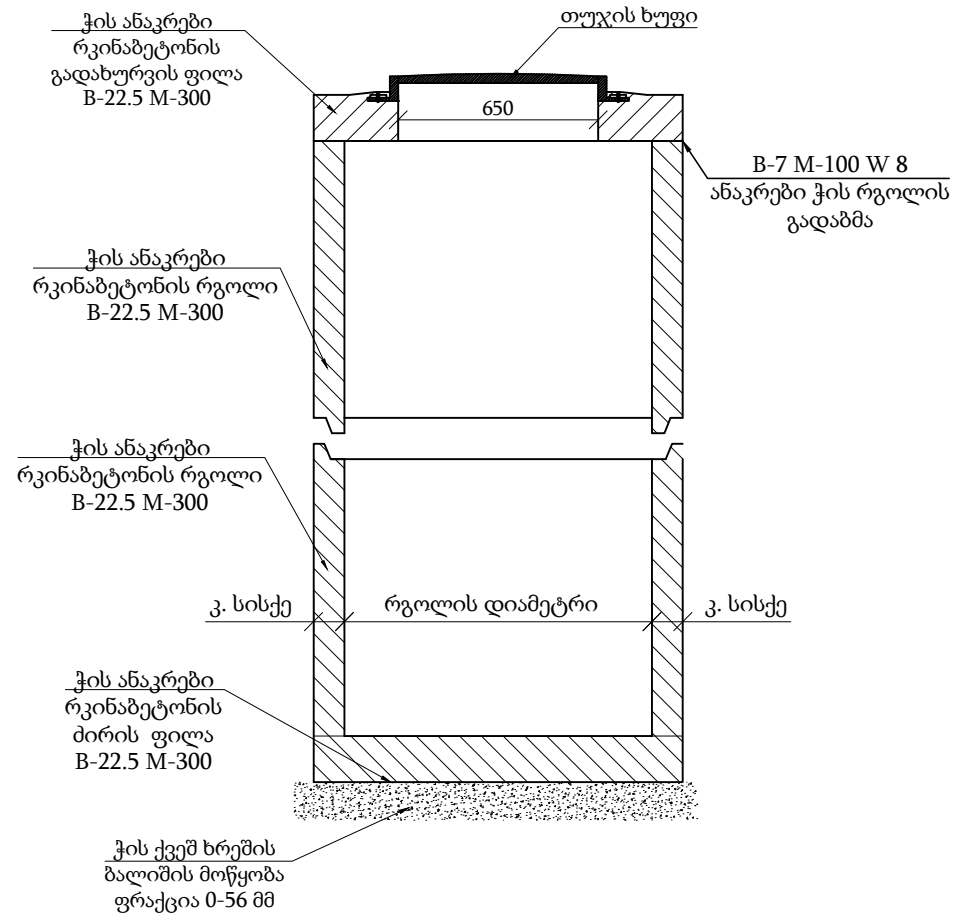
პოზ.	აღნიშვნა	დასახელება	რაოდ.	მასა ერთ. კვ.	შენიშვნა
<u>დეტალები</u>					
1	ბადე 1	Φ 8 A240c L=1160	4	0.46	1.84კვ
2	ბადე 1	L=1080	4	0.43	1.72კვ
3	ბადე 1	L=910	4	0.36	1.44კვ
4*		L=3560	2	1.42	2.85კვ
5*		L=1005	4	0.4	1.60კვ
9*		L=780	4	0.31	1.25კვ
6	ბადე 2	Φ 10 A500c L=1160	4	0.72	2.88კვ
7	ბადე 2	L=1080	4	0.67	2.68კვ
8	ბადე 2	L=910	4	0.56	2.26კვ
<u>მასალები</u>					
		ბეტონი კლასით B 22.5			0.17 მ ³

სამუშაოების შესრულების მეთოდოლოგია
წყაღარინება

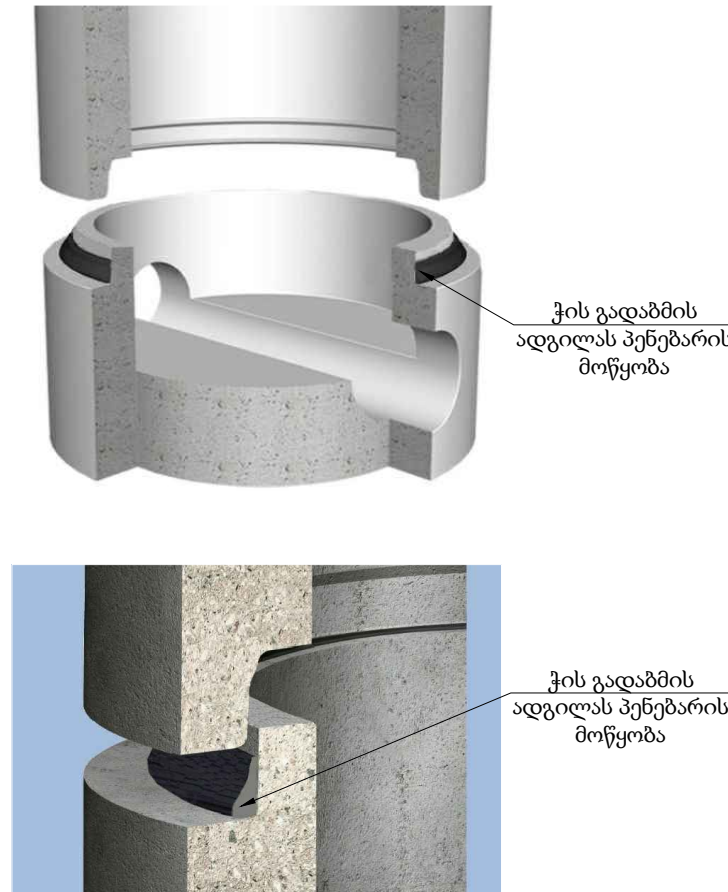
სამუშაოების შესრულების მეთოდოლოგია (წყალარინება)		
1.	ტიპური მრგვალი ჭების კონსტრუქციული ელემენტების (საძირკვლის, რგოლების და ფილების) მოწყობა და დამუშავება	გვ-1
2.	მიწის თხრილის და ჭის ქვაბულის გამაგრების კვანძი	გვ-2
3.	ინერტული მასალები	გვ-3
4.	თხრილის შევსების მეთოდოლოგია	გვ-4
5.	ღამის სამუშაოები და ნარჩენების მართვა	გვ-5
6.	დროებითი შენობა ნაგებობები	გვ-6
7.	მობილიზაცია და სამშენებლო მოედნის მოწესრიგება	გვ-7

ტიპური მრგვალი ჭების კონსტრუქციული ელემენტების (საძირკვლის, რგოლების და ფილების) მოწყობა და დამუშავება

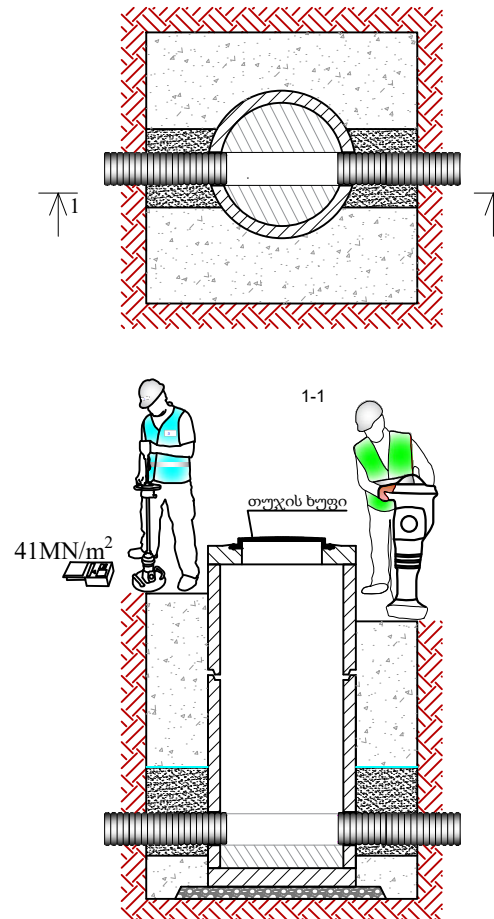
ანაკრები რკინაბეტონის სტანდარტული ჭა



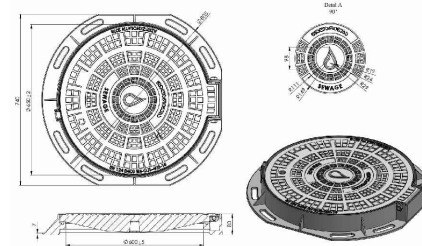
ჭის რგოლებს შორის ჰიდროსაიზოლაციო მასალის მოწყობის კვანძი



საპროექტო წყალარინების ჭა გეგმა



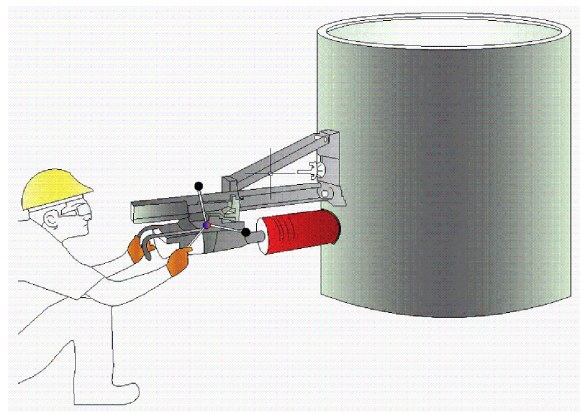
თუჯის ხუფი



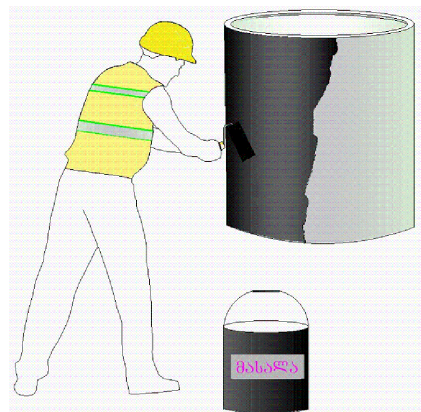
ჭები

- რკინა-ბეტონის ანაკრები ჭების ელემენტების ტრანსპორტირება განხორციელდეს მაქსიმალური სიფრთხილით.
- სამონტაჟო სამუშაოების დაწყებამდე შემოწმდეს ანაკრები რკინა-ბეტონის ჭის ელემენტების მარკიანობა და არმირება.
- დაუშვებელია კონსტრუქციული ზზარის მქონე რკინა-ბეტონის ელემენტების გამოყენება.
- ძირის ფილის მონტაჟამდე პროექტში გათვალისწინებული ქვიშა-ხრეშოვანი ფენა დაიტკეპნოს არანაკლებ 98 %-ით.
- ჭის გარე ზედაპირი დამუშავდეს ჰიდროსაიზოლაციო მასალით.
- დამუშავებული ქვაბული შეივსოს ისე, რომ არ დაზიანდეს ჰიდროსაიზოლაციო მასალით დამუშავებული ჭის გარე ზედაპირი.

ბეტონის ჭის კედელში მილის შეჭრისთვის ხვრეტის მოწყობა



ჭის გარე ზედაპირის დამუშავება ჰიდროსაიზოლაციო მასალით



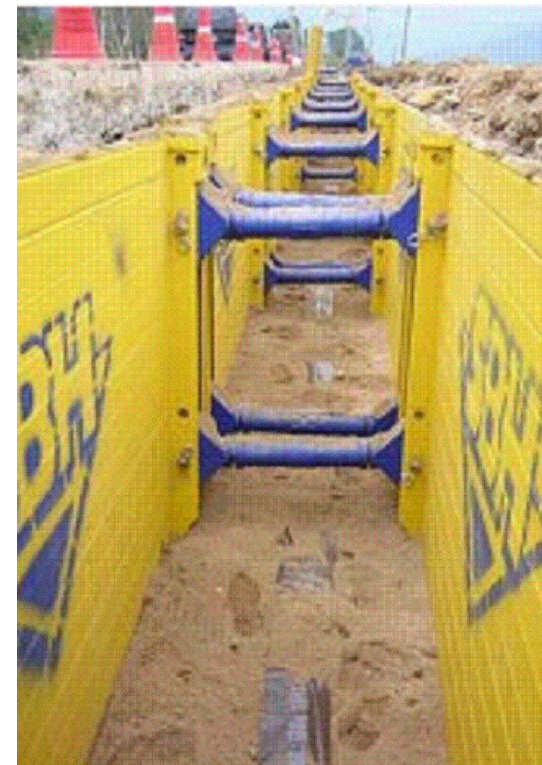
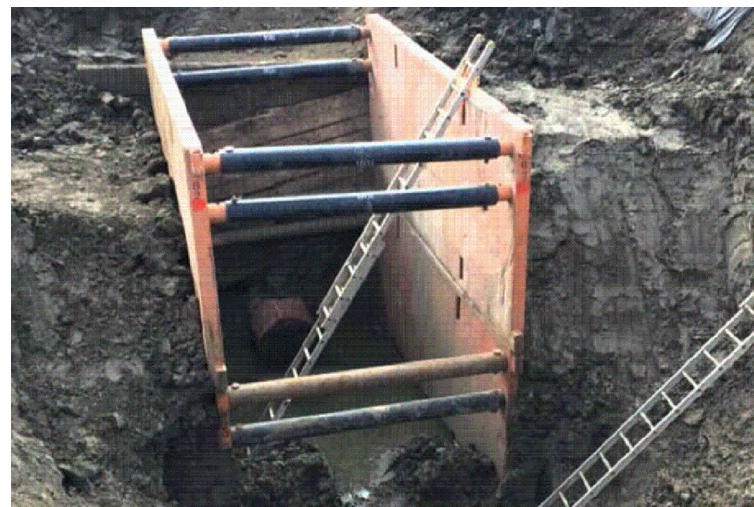
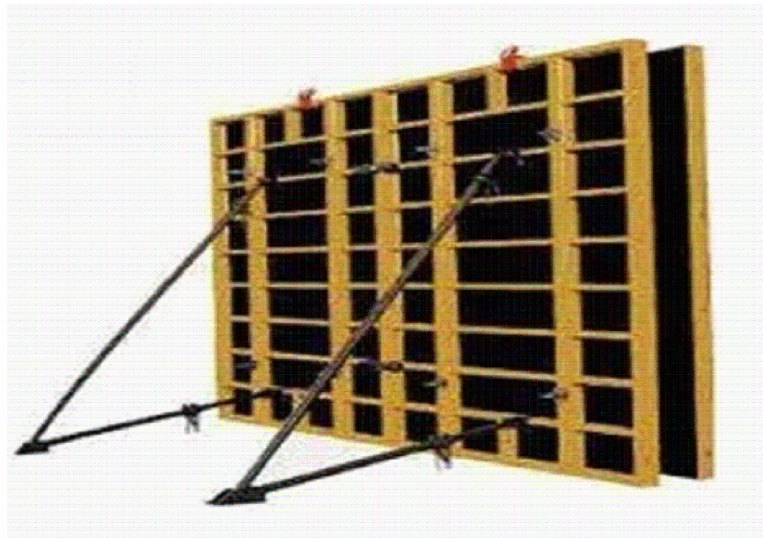
1. ჭის გარე პერიმეტრზე გაკეტებული უნდა იყოს ჰიდროსაიზოლაცია ბიტუმით არა უმცირესი 2 ფენისა საერთო სისქით 4-5 მმ.
2. თხრილის სიღრმის მიხედვით H-1.5 მ და მეტი სამუშაოთა წარმოების უსაფრთხოების მიზნით მოვალეობადაა თხრილის ფერდების გამაგრება, იხ. თხრილის გამაგრების ნახაზში.
3. ანაკრები ჭის რგოლის გადაბმა განხორციელდეს ქვიშა-ცემენტის ხსნარით წყალშეუხწყევადი დანამატის დამატებით B-7 M-100 W8.
4. კბილიანი ჭების გადაბმის ადგილებში გამოვიყენოთ პენებარი.
5. ქვიშა-ცემენტის ხსნარის მოცულობა დაზუსტდეს ადგილზე ჭების კონსტრუქციული ელემენტების ზედაპირების სისწორისა და გეომეტრიული ჭების მიხედვით.
6. იხელმძღვანელოთ კონსტრუქციული ნახაზების მიხედვით.



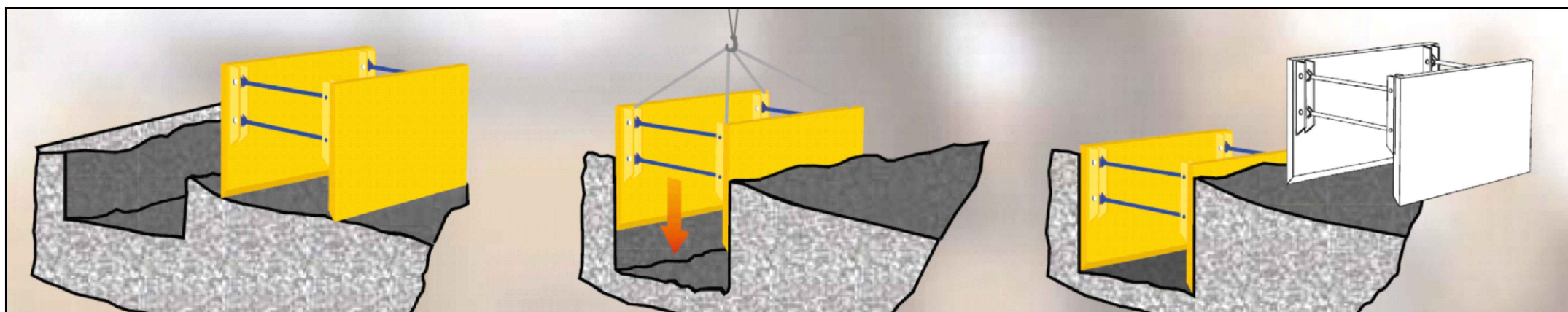
დამკვეთი №:
შემსრულებელი: ტექნიკური ექსპერტიზისა და პროექტირების დეპარტამენტი
სამუშაოების შესრულების მეთოდოლოგია

თარიღი: 2022 წელი		
ტიპური მრგვალი ჭების კონსტრუქციული ელემენტების (საძირკვლის, რგოლების და ფილების) მოწყობა და დამუშავება		
მასშტაბი	ფურცელი	ფორმატი
	გვ-1	A3

მიწის თხრილის და ჭის ქვაბულის გამაგრების კვანძი



შენიშვნა: საპროექტო ქსელის $h \geq 1.5$ მ-ს ჩაღრმავების შემთხვევაში საჭიროა მიწის თხრილის და ჭის ქვაბულის კედლების გამაგრება.



დამკვეთი №:

შემსრულებელი:
ტექნიკური ექსპერტიზისა და
პროექტირების დეპარტამენტი

სამუშაოების შესრულების
მეთოდოლოგია

თარიღი: 2022 წელი

მიწის თხრილის და ჭის
ქვაბულის გამაგრების კვანძი

მასშტაბი	ფურცელი	ფორმატი
	გვ-2	A3

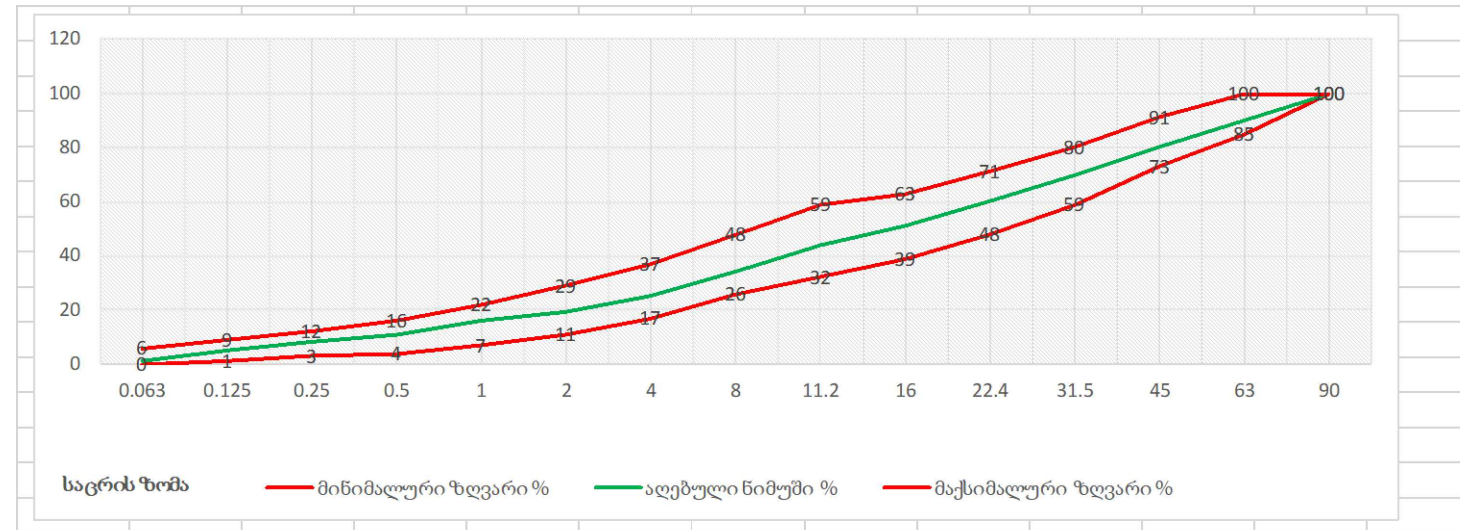
მიწის თხრილის და ჭის ქვაბულის გამაგრების კვანძი

ქვიშა

პროექტი ითვალისწინებს ქვიშას ფრაქციით 0-20 მმ. ქვიშის ფიზიკო-მექანიკური მახასიათებლები უნდა შეესაბამებოდეს GOST 8736-2014 სტანდარტს.

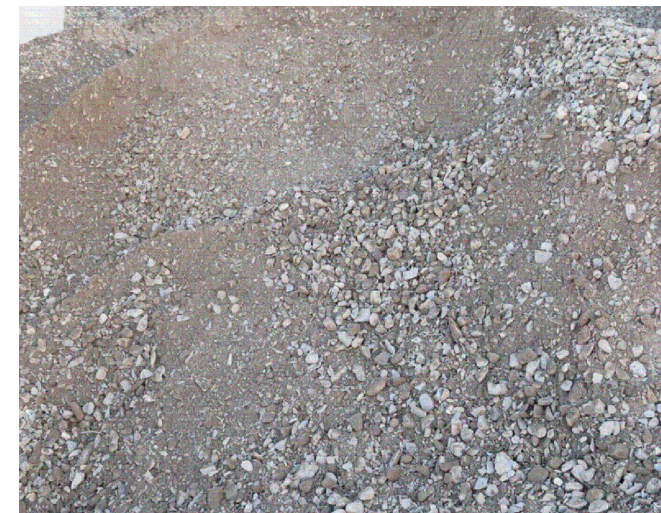
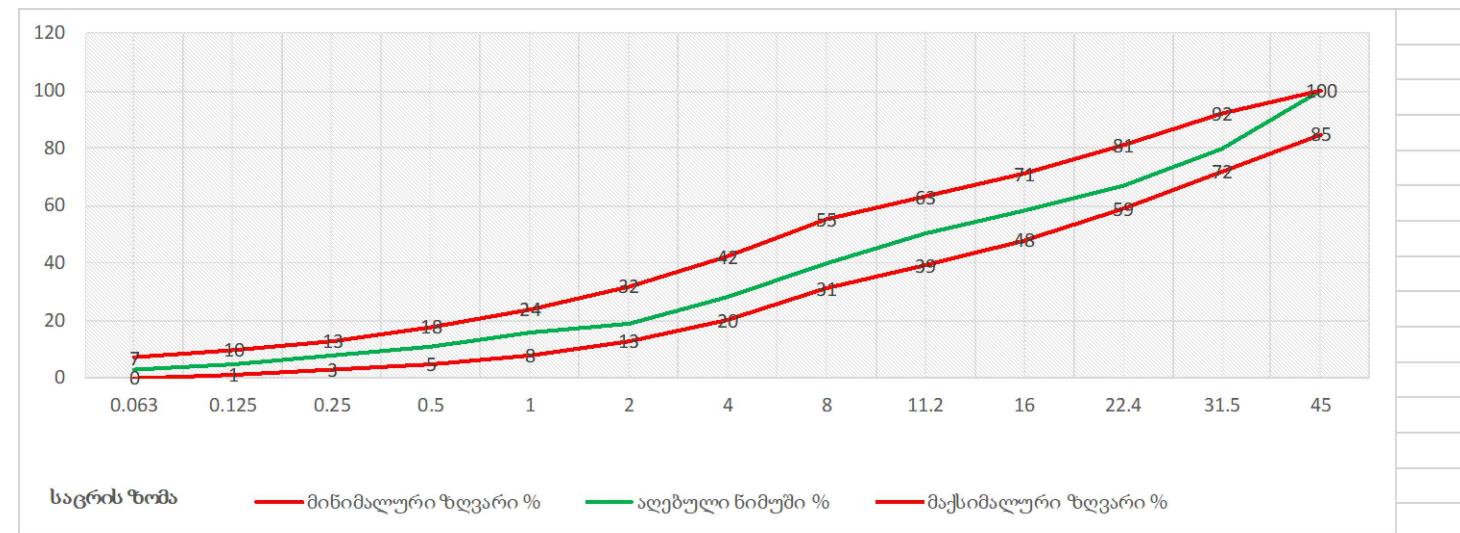
ქვიშა-ხრეშოვანი ნარევი

პროექტი ითვალისწინებს მდინარის ქვიშა-ხრეშოვან ნარევს ფრაქციით 0-80 მმ, 0-120. ქვიშა-ხრეშოვანი ნარევის ფიზიკო-მექანიკური მახასიათებლები უნდა შეესაბამებოდეს წინამდებარე დიაგრამაზე წარმოდგენილ მინიმალურ და მაქსიმალურ ზღვრებს.



ფრაქციული ღორღი

პროექტი ითვალისწინებს ღორღს ფრაქციით 0 - 40 მმ. ფრაქციული ღორღის ფიზიკო-მექანიკური მახასიათებლები უნდა შეესაბამებოდეს წინამდებარე დიაგრამაზე წარმოდგენილ მინიმალურ და მაქსიმალურ ზღვრებს.



ასფალტი

ასფალტო-ბეტონის საფარი უნდა აკმაყოფილებდეს GOST 9128-2013 სტანდარტის მოთხოვნებს.

მსხვილმარცვლოვანი: ტკეპნის კოეფიციენტი $\geq 98\%$
 წვრილმარცვლოვანი: ტკეპნის კოეფიციენტი $\geq 99\%$

ფორიანობა 5 - 10 %
 ფორიანობა 2.5 - 6.5%



დამკვეთი №:

შემსრულებელი:
 ტექნიკური ექსპერტიზისა და პროექტირების დეპარტამენტი

სამუშაოების შესრულების მეთოდოლოგია

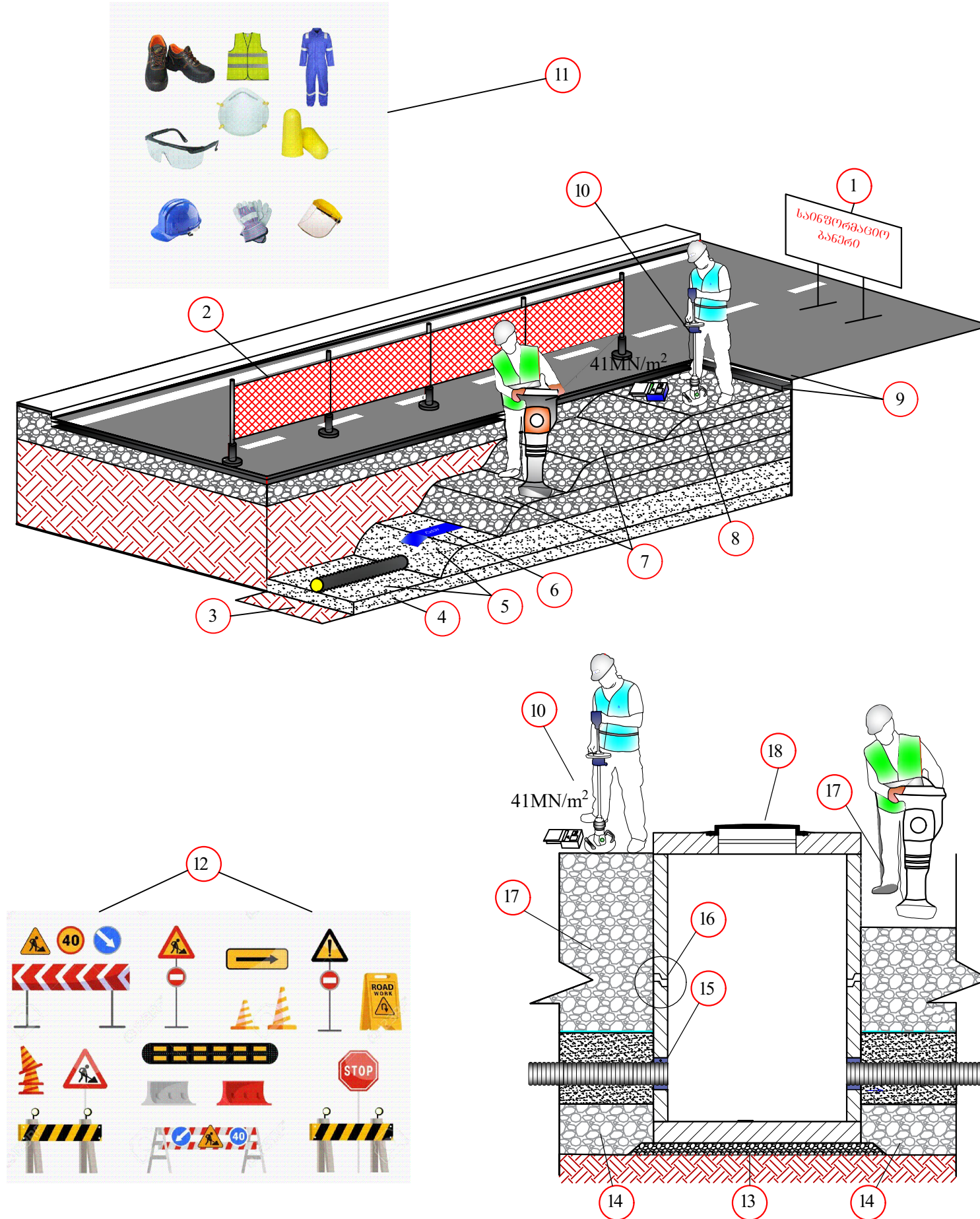
თარიღი: 2022 წელი

ინერტული მასალები

მასშტაბი	ფურცელი	ფორმატი
	გვ-3	A3

თხრილის შევსების მეთოდოლოგია

- სამშენებლო სამუშაოების მიმდინარეობის დროს სამშენებლო მოედანზე განთავსდეს საინფორმაციო ბანერი.
- თხრილი შემოიფარგლოს უსაფრთხოების დამცავი ჯებირებით.
- დაიტკეპნოს მილის ძირი.
- მოეწყოს ქვიშის ბალიში და დაიტკეპნოს.
- მილსადენის თხრილში მონტაჟის შემდეგ, მილის გვერდები ამოივსოს ქვიშით და დაიტკეპნოს; გვერდების დატკეპნის შემდეგ მილის ზურგი დაიფაროს ქვიშით და დაიტკეპნოს მსუბუქი სატკეპნით.
- ქვიშის თავზე მოეწყოს გამაფრთხილებელი ლენტი.
- მოეწყოს ქვიშა-ხრეშოვანი ნარევის ფენები, თითოეული არაუმეტეს 30 სმ და დაიტკეპნოს 95-98 %.
- მოეწყოს ფრაქციული ღორღის ფენა და დაიტკეპნოს არაუმცირეს 98%.
- ფრაქციული ღორღის ზედაპირი დამუშავდეს ბიტუმით და დაიგოს ასფალტის მსხვილმარცვლოვანი ფენა არაუმცირეს 98 % ტკეპნით და წვრილმარცვლოვანი საცვეთი ფენა - არაუმცირეს 99 % ტკეპნით.
- ტკეპნის კოეფიციენტები შემოწმდეს.
- სამშენებლო მოედანზე მყოფმა პირებმა უნდა ატარონ შრომის უსაფრთხოების დამცავი საშუალებები.
- სამშენებლო სამუშაოების მიმდინარეობის დროს სამშენებლო მოედანზე და მის მიმდებარედ განთავსდეს სამუშაო პროცესის აღმნიშვნელი შსაბამისი საგზაო გამაფრთხილებელი ნიშნები (ნიშნების რაოდენობა და ტიპები არ არის ლიმიტირებული).
- ჭის ძირის მონტაჟამდე საფუძველი მომზადდეს და დაიტკეპნოს.
- ჭის ირგვლივ ქვაბული ქვიშის ბალიშამდე შეივსოს ქვიშა-ხრეშოვანი ნარევით.
- ჩოხალსა და მილს შორის სივრცე შეივსოს გაპოხილი ძეწითა და სპეცსაიზოლაციო ხსნარით, ან ალტერნატიული მასალით პროექტის ავტორთან შეთანხმებით.
- ჭის ანაკრები ელემენტების გადაბმის ადგილები დამუშავდეს საიზოლაციო მასალით.
- ჭის ირგვლივ ქვაბული შეივსოს ქვიშა-ხრეშოვანი ნარევით, არაუმეტეს 30 სმ ფენებად და დაიტკეპნოს 95-98 %.
- ჭის გადახურვის ფილა მოეწყოს ისე, რომ თუჯის ხუფის ნიშნული გაუთანაბრდეს გზის ნიშნულს.



დამკვეთი №:

შემსრულებელი:
ტექნიკური ექსპერტიზისა და პროექტირების დეპარტამენტი

სამუშაოების შესრულების მეთოდოლოგია

თარიღი: 2022 წელი

თხრილის შევსების მეთოდოლოგია

მასშტაბი	ფურცელი	ფორმატი
	გვ-4	A3

ღამის სამუშაოები და ნარჩენების მართვა

ღამის სამუშაოები

1. თანამშრომლები აღჭურვილი უნდა იყვნენ სამუშაოს და სეზონის შესაბამისი სპეცტანსაცმლით ამრეკლი ჩანართებით, სამუშაოს შესაბამისი ტიპის სპეცფეხსამცლით.
2. ტერიტორიაზე განთავსებული იყოს ამრეკლი შესრულების ყველა საჭირო გამაფრთხილებელი, ამკრძალავი და მიმთითებელი ნიშნები;
3. სამუშაო ადგილის განათება, უნდა მოეწყოს დადგენილი წესის მიხედვით EN 12464-1.
4. განათხარის ორივე მხარეს, უნდა დაყენდეს ციმციმა მამუქები, ხოლო სამუშაოების წარმოების მანიშნებელი გამაფრთხილებელი ნიშნები, უნდა განთავდეს განათხარიდან/სამუშაო ადგილიდან 50 მ მოშორებით;
5. განათხარის შემოღობვა უნდა განხორციელდეს მყარი მოაჯირებით;
6. მძიმე ტექნიკის ოპერირება და სამუშაო ადგილზე გადაადგილება, უნდა გაკონტროლდეს მედროშის მიერ;
7. სამუშაოების წარმოების მუდმივი კონტროლი უნდა განხორციელდეს უსაფრთხოების თანამშრომლის მიერ.



ნარჩენების მართვა

1. მშენებლობისას გათვალისწინებული იყოს გარემოს დაცვის სფეროში საქართველოს კანონმდებლობით დადგენილი სამართლებრივი მარეგულირებელი ნორმები და წესები.
2. მასშტაბური ავარიის ან ნებისმიერი სახის გარემოს დაზიანებების შემთხვევაში აღდგეს გარემო პირვანდელ მდგომარეობაში.
3. არ დაიკარგოს პროექტის ფარგლებში მოხსნილი მიწის ნაყოფიერი ფენა (20 სმ).
4. მშენებლობისას წარმოქმნილი ნარჩენების მართვა განხორციელდეს საქართველოში მოქმედი კანონმდებლობის შესაბამისად.
5. მშენებლობისას გაფრქვევებმა, ზედაპირული წყლებისა და ნარჩენი წყლების ჩადინებამ არ გადააჭარბოს მოქმედი კანონმდებლობით დადგენილ ნორმებს.
6. მშენებლობის დროს ობიექტზე ადამიანის ჯანმრთელობისთვის საშიში სამშენებლო მასალების დემონტაჟის, ტრანსპორტირების და უტილიზაციის დროს გათვალისწინებულ იქნას მუშა პერსონალის ჯანმრთელობის და შრომის უსაფრთხოების ნორმები.



დამკვეთი №:

შემსრულებელი:
ტექნიკური ექსპერტიზისა და პროექტირების დეპარტამენტი

სამუშაოების შესრულების მეთოდოლოგია

თარიღი: 2022 წელი

ღამის სამუშაოები და ნარჩენების მართვა

მასშტაბი	ფურცელი	ფორმატი
	გვ-5	A3

დროებითი შენობა-ნაგებობები

СНИиП 4.09-91

1. სამშენებლო ობიექტზე შესაძლებელი უნდა იყოს საინჟინრო პერსონალისათვის საოფისე სამუშაოების წარმოება და საზედამხედველო პერსონალთან შეხვედრების ორგანიზების შესაძლებლობა.
2. სამშენებლო ობიექტზე, შესაძლებელი უნდა იყოს სამშენებლო მასალებისა და ინვენტარისათვის დახურული დროებითი სასაწყობო შენობა ნაგებობის უზრუნველყოფა.
3. სამშენებლო ობიექტზე, მუშა პერსონალისათვის გასათვალისწინებელია დროებითი ბიო-ტუალეტების მოწყობა.



დამკვეთი №:

შემსრულებელი:

ტექნიკური ექსპერტიზისა და პროექტირების დეპარტამენტი

სამუშაოების შესრულების მეთოდოლოგია

თარიღი: 2022 წელი

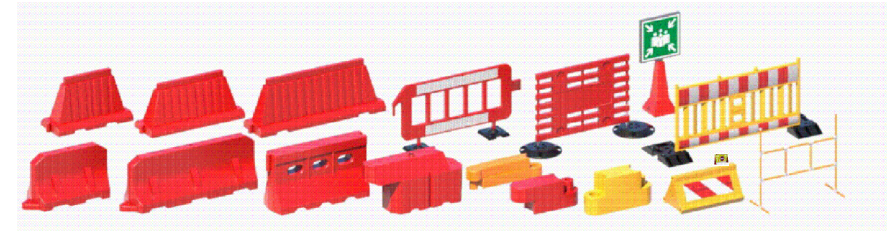
დროებითი შენობა ნაგებობები

მასშტაბი	ფურცელი	ფორმატი
	გვ-6	A3

მობილიზაცია და სამშენებლო მოედნის მოწესრიგება

მობილიზაცია

1. მობილიზაციის ფარგლებში, სამშენებლო არეალი შემოსაზღვროს დამცავი ჯებირებით, ან/და გამაფრთხილებელი ლენტებით, მოეწყოს საგზაო ნიშნები და განთავსდეს საინფორმაციო ბანერი.



სამშენებლო მოედნის მოწესრიგება

1. სამუშაოების დასრულების შემდეგ შემოწმდეს ყველა ფასონური ნაწილის მდგომარეობა.
2. ყველა ფასონური ნაწილი გაიწმინდოს.
3. სამშენებლო მოედანი სრულად გათავისუფლდეს სამშენებლო ტექნიკისგან და ნარჩენებისგან და აღდგეს პირვანდელ მდგომარეობამდე.
4. იმ შემთხვევაში თუ ხდება საგზაო ინფრასტრუქტურის მოწყობა, ასფალტის აღდგენა, ზედამხედველ ინჟინრის მიერ მიეცეს მითითება მშენებელს დასუფთავდეს და მოირეცხოს სამშენებლო მოედანი.



დამკვეთი №:

შემსრულებელი:

ტექნიკური ექსპერტიზისა და პროექტირების დეპარტამენტი

სამუშაოების შესრულების მეთოდოლოგია

თარიღი: 2022 წელი

მობილიზაცია და სამშენებლო მოედნის მოწესრიგება

მასშტაბი	ფურცელი	ფორმატი
	გვ-7	A3